



**Ihr Partner  
für Gynäkologie, Videokolposkopie,  
Urologie und Proktologie.**



A Sense of Company	05
A Sense of Care	07
SCHMTZ – weltweit	09
<b>medi-matic®</b> Untersuchungs- und Behandlungsstuhl für die Gynäkologie und Rektoskopie/Proktologie	10
<b>medi-matic® Urologie</b> Untersuchungs- und Behandlungsstuhl für die Urologie/Urodynamik	38
<b>vidan®2</b> Das Full-HD Videokolposkop	48
<b>arco-matic®</b> Untersuchungs- und Behandlungsstuhl für die Gynäkologie	74
<b>arco</b> Untersuchungs- und Behandlungsstuhl für die Gynäkologie	96
<b>arco Proktologie</b> Untersuchungs- und Behandlungsstuhl für die Proktologie	114
<b>Orbit</b> Das Einrichtungskonzept für die Gynäkologie und Proktologie	126
<b>Farben</b> Lackierungen, Kunstlederbezüge, Kunststoffe	152
Kontakt	154



## **A Sense of Company**

Mehr als 90 Jahre Erfahrung machen SCHMITZ zu einem der international führenden Hersteller von medizintechnischen Produkten.

Tradition im Familienunternehmen wird gelebt. 18 Jahre durchschnittliche Betriebszugehörigkeit zeigen eine hohe Identifikation mit unseren Werten und der Firmenphilosophie.

Seit 2012 führen Friedrich und Matthias Schmitz das Unternehmen in der vierten Generation.

Wir bekennen uns zum Standort Deutschland und sind mit unserer Heimatregion tief verwurzelt. Wir entwickeln und fertigen hier.

Wir arbeiten mit Zulieferern, die zu 90 % aus Deutschland und zu 60 % aus der Region stammen.

## **Made in Germany**





## **A Sense of Care**

Wir verstehen und leben Dienstleistungen mit dem Anspruch einer hohen Kundenzufriedenheit. Von der Beratung über die Planung bis hin zur Einrichtung.

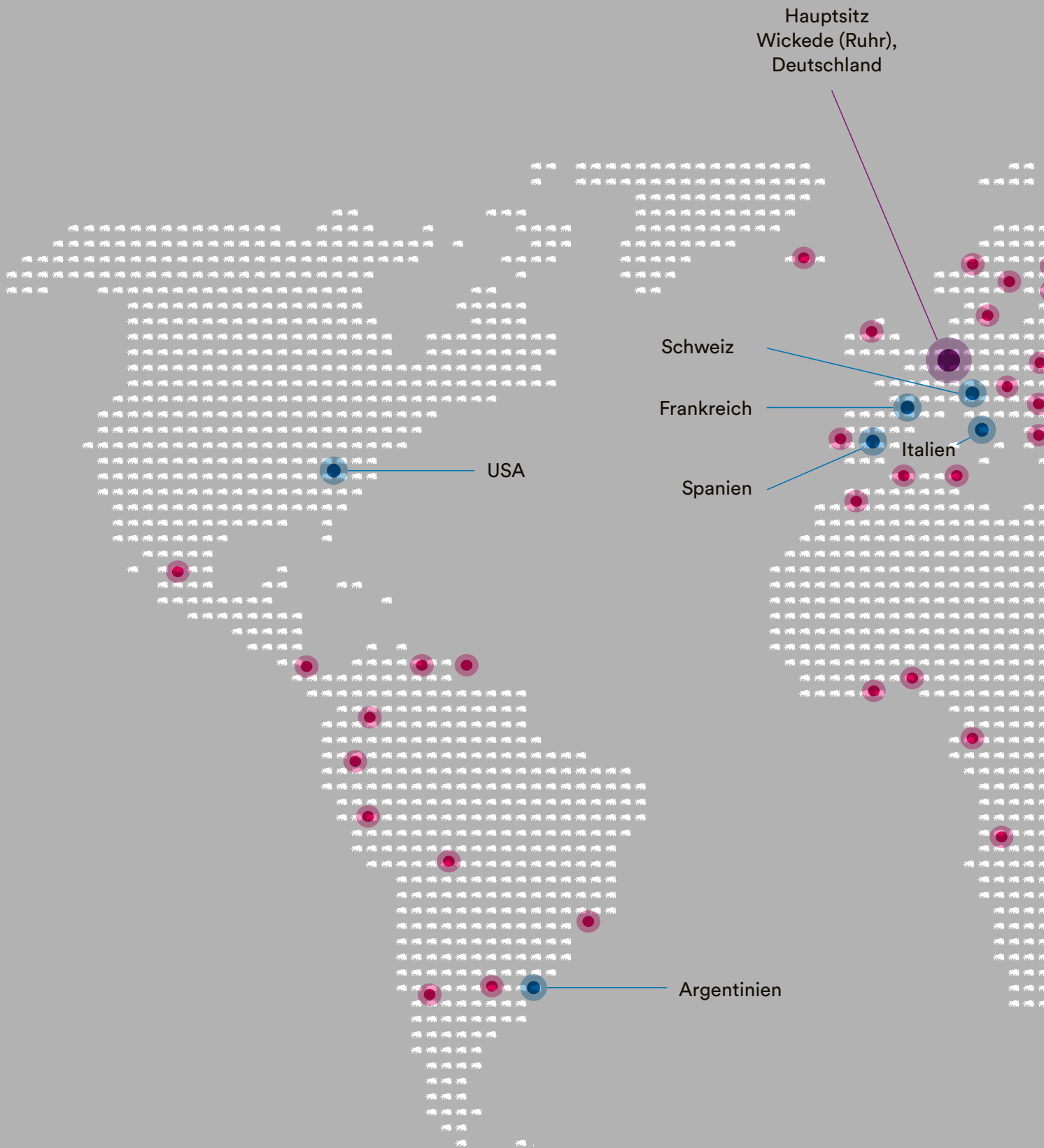
Wirtschaftlichkeit durch Langlebigkeit, das können Sie von uns erwarten.

Mit einem durchdachten Servicekonzept und einer umfassenden Betreuung steht SCHMITZ von Anfang an als Partner an Ihrer Seite.

### **Technischer Kundenservice**

T +49 (0)2377 84 550

service@schmitz-soehne.de



Hauptsitz  
Wickede (Ruhr),  
Deutschland

Schweiz

Frankreich

Italien

Spanien

USA

Argentinien

● International über 80 Handelspartner

● Vertriebsniederlassungen



## SCHMITZ – weltweit vertreten





## **medi-matic®**

### **Wegweisende Technik und faszinierendes Design**

Die Kombination aus optimierter Funktionalität, erstklassigem Komfort und eleganter Gestaltung macht den medi-matic® zum Besten seiner Klasse. Entwickelt, um im Klinik- und Praxisalltag neue Maßstäbe zu setzen.

### **Anspruchsvolles Design**

Durch hochwertige Materialien in einem ansprechenden Design gewährleistet der medi-matic® eine professionelle und vertrauensvolle Atmosphäre.

### **Ergonomie und effizientes Arbeiten**

Ausgestattet mit bis zu 4 Motoren, ermöglicht der medi-matic® optimale Untersuchungspositionen und unterstützt Sie in Ihrer ergonomischen Arbeitsweise.

### **Bequem und sicher**

Seine niedrige Ausgangshöhe von 550 mm ermöglicht bequemes und sicheres Platz nehmen ohne Fußauftritt. Die Beinlagerungssysteme sind einfach abnehmbar – besonders vorteilhaft für Rollstuhl-Patientinnen und bei der Patientenumlagerung.





## **medi-matic®**

### **Intelligente Steuerung: Die Bedienelemente**

#### **Beleuchtetes Grafikdisplay**

Alles jederzeit im Blick! Das beleuchtete Grafikdisplay zeigt alle Stuhlbewegungen optisch an und verfügt weiterhin über eine elektronische Diagnosefunktion.

#### **Programmierbare Zusattasten**

für Sitzheizung (Gynäkologie) oder Wasserzulauf bei Kreiselspülung (Urologie) und Ansteuerung einer Kaltlichtquelle oder eines Kolposkopes bei integrierten Steckdosen.

#### **Memoryfunktion und Simultananlauf**

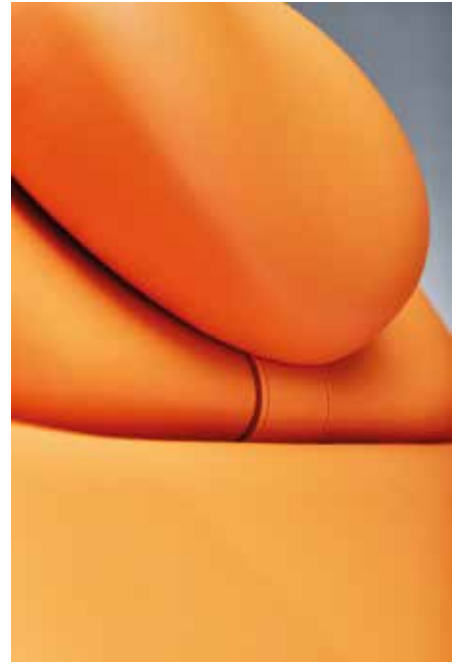
Mehr Zeit für Ihre Patientinnen, weniger für die optimale Einstellung des Behandlungsstuhls – das Resultat jahrzehntelanger Entwicklung und Erfahrung. Mit bis zu 8 Memory-Positionen können auch mehrere Ärzte ihre bevorzugten Untersuchungspositionen sichern und jederzeit abrufen.

#### **Sanfter Anlauf und ergonomischer Ablauf**

Alle Motoren des medi-matic® fahren sanft an und erlauben einen ergonomischen Bewegungsablauf. Sicherheit für den Patienten zu jeder Zeit!

#### **Steuerung aller Bewegungsabläufe**

über Fuß- oder Handbedienung.



## medi-matic®

### Modellübersicht

Modell-Nr. Beschreibung



**115.7150.1 medi-matic® Untersuchungs- und Behandlungsstuhl**  
Beckenhochlagerung und Rückenteilverstellung elektromotorisch, elektromotorische Höhenverstellung von 600 – 900 mm, Aufstiegshöhe 550 mm. Aktivierung der Verstellfunktionen über Fußbedienung.



**115.7250.1 medi-matic® Untersuchungs- und Behandlungsstuhl**  
Ausführung wie 115.7150.1. Zusätzlich Memory-Funktion mit 8 Speicherpositionen. Aktivierung der Verstell- und Memoryfunktionen über Hand- und Fußbedienung.

**115.7550.1 medi-matic® Untersuchungs- und Behandlungsstuhl**  
Ausführung wie 115.7250.1. Außerdem vorbereitet für elektromotorisch verstellbares Beinlagerungssystem (Fußstützen 101.4420.1 oder Beinhalter nach Göpel 101.4550.0 berücksichtigen).

**Alle Grundtypen ohne Beinlagerungssystem.  
Wählen Sie aus 5 Möglichkeiten: Seite 24/25.  
Fahrbarkeit lieferbar: Seite 29.**

Entdecken Sie unseren  
neuen Produkt- und  
Farbkonfigurator!





Sekretschale aus Kunststoff, ausziehbar



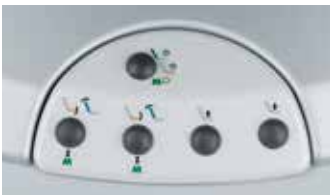
Magazin für Papierrolle  
Passende Formate: Rollenbreite 400 mm, Ø ca. 140 mm,  
Rollenbreite 500 mm, Ø ca. 120 mm



Abnehmbares Sitzpolster für optimale Reinigung  
und problemlosen Austausch



Halter für Handbedienung (115.7250.1 u. 115.7550.1)  
aus Chromnickelstahl 18/10, links o. rechts montierbar, Snap-in-Funktion



Fußbedienung (115.7250.1 und 115.7550.1).



Fußbedienung (115.7250.1 und 115.7550.1) mit Kreiselspülung  
Die Ansteuerung des Wasserventils erfolgt durch eine  
zusätzliche Funktionstaste.



## medi-matic® Serienmäßige Ausstattung

Sitz-, Rücken- und Kopfteil körperbetont gepolstert, Sekrethschale aus Kunststoff, ausziehbar, Magazin für Papierrolle bis 500 mm Breite, Aktivierung der Verstell- und Memoryfunktionen über Hand- und Fußbedienung (Ausstattung modellabhängig). Bodenplatte mit 4 Nivellierschrauben, Kunststoffverkleidungen und Kunststoffabdeckungen silbergrau, Teleskopverkleidung, Sitz- u. Rückenrahmen pulverbeschichtet nach Farbkarte, Polsterbezug nach Farbkarte. Beinlagerungsaufnahme, hiermit können Fußstützen oder Beinhalter nach Göpel mit integriertem Handgriff schnell entnommen oder einzeln waagrecht geschwenkt werden (entfällt bei Ausstattung mit Seitenschiene 101.1370.0). Anschlusskabel 3,00 m mit Netzstecker (auf Wunsch auch vorbereitet für Festanschluss / Bodenanschluss, ohne Netzkabel). Anschluss: 230 V, 50 Hz, max. 0,45 kW. Länderspezifische Ausführungen auf Anfrage. Sichere Arbeitslast: 200 kg.

### Wichtig

Untersuchungsstühle, die mit den Seitenschiene 101.1380.0 am Rückenteil ausgestattet sind, erhalten ein Rückenteilpolster, das seitlich mit dem Rahmen abschließt, siehe Seite 42, mittleres Bild.

### Steckdosen

2 Steckdosen am Stuhl gegen Aufpreis lieferbar gemäß EN 60601-1, siehe Seite 27. Länderspezifische Ausführungen auf Anfrage. Nachrüstung nicht möglich!

### Lackierung

Hochwertige Pulverbeschichtung. Hochglänzende Oberfläche mit extremer Stoß- und Kratzfestigkeit. Leicht zu reinigen, desinfektionsfest und klimabeständig. Lieferbare Farben ohne Mehrpreis nach SCHMITZ Farbkarte, siehe Seite 152. Weitere Farbtöne nach RAL-Karte gegen Aufpreis.

### Polsterung

Schaumstoff auf Trägerplatte, mit erstklassigem, strapazierfähigem Kunstlederbezug. Lieferbare Farben ohne Mehrpreis nach SCHMITZ-Farbkarte (classic und comfort).

### Bestellhinweis

Bitte bei der Bestellung angeben:

Beinlagerungssystem: siehe Seite 24/25

Polsterfarbe: siehe Farbpalette, Seite 152

Pulverbeschichtung: siehe Farbpalette, Seite 152

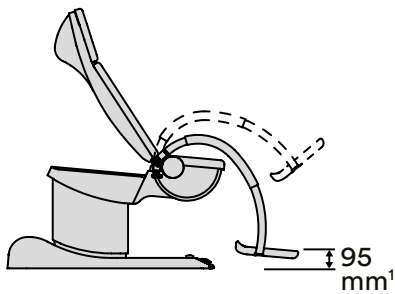
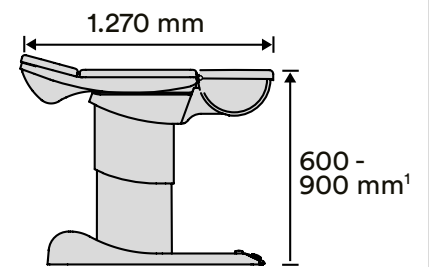
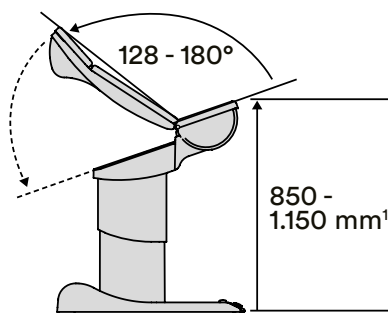
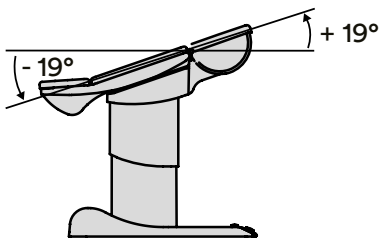
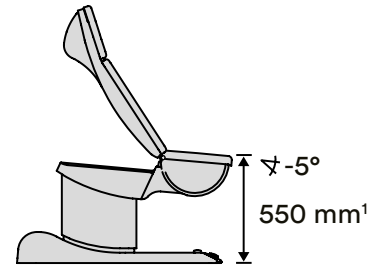
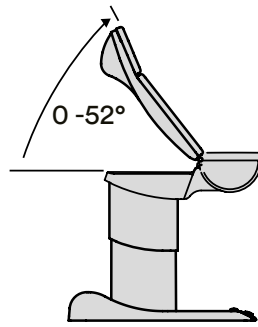
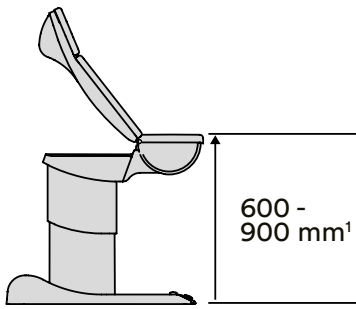
### Hinweis!

Wir empfehlen eine jährliche Wartung des medi-matic® Untersuchungsstuhls.

SCHMITZ unterstützt Sie hierbei durch einen auf Ihre Bedürfnisse abgestimmten Servicevertrag.

Sprechen Sie uns gerne an!

Artikel-Nr.	Beschreibung	Aufpreis
100.0510.0	Weitere Farbtöne nach RAL-Karte (o. Abb.)	



Fußstützen absenkbar:  
bei 0° Sitzteilneigung  
200 mm über Boden,  
bei -5° Sitzteilneigung  
95 mm über Boden (115.7550.1)



¹ in Verbindung mit der  
Fahrbarkeit 101.2300.0 + 75 mm.

## medi-matic® Verstellfunktionen und Maße

Maße	115.7150.1	115.7250.1	115.7550.1
Bodenplatte	1.050 × 575 mm	1.050 × 575 mm	1.050 × 575 mm
Polsterbreite	Rücken 560 - 680 mm, Sitz 585 mm	Rücken 560 - 680 mm, Sitz 585 mm	Rücken 560 - 680 mm, Sitz 585 mm
Gesamtbreite	690 mm	690 mm	690 mm
el. Rückenverstellung	■	■	■
el. Beckenhochlagerung	■	■	■
el. Höhenverstellung	■	■	■
Memory-Funktion		■	■
Sekretschale	■	■	■
Seitenschielen, Sitzteil	●	●	
el. Fußstützenverstellung			■
Nettogewicht ohne Zubehör	156 kg	156 kg	165 kg
Sichere Arbeitslast	200 kg	200 kg	200 kg

■ = serienmäßig ● = Zubehör gegen Aufpreis



Beckenhochlagerung

Rückenteilverstellung

Höhenverstellung

elektrische Fußstützen-  
verstellung (115.7550.1)



Lagerung mit Fußstützen



Lagerung mit Beinhaltern nach Göpel



Niedrige Ausgangshöhe  
für bequemes und sicheres Platz nehmen.



Flachlagerung für Ultraschalluntersuchung



Lagerung mit Beinhaltern nach Göpel auf Seitenschiene  
(Abb. mit Untersuchungsstuhl medi-matic®)



Lagerung mit Ergo-Steps auf Seitenschiene  
(Abb. mit Untersuchungsstuhl medi-matic®)



Lagerung mit UniLeg Beinhaltern  
(Abb. mit Untersuchungsstuhl arco-matic®)



Lagerung mit UniLeg Beinhaltern  
(Abb. mit Untersuchungsstuhl arco-matic®)

## medi-matic® C€<sup>MD</sup>

### Beinlagerungssysteme

Modell-Nr. Beschreibung



#### 101.4420.1 Fußstützen (Paar)

mit integriertem, pulverbeschichteten Handgriffbügel, schwenk- und feststellbar. Kunstlederbezug für Handgriffbügel nach Farbkarte. Schutzüberzüge aus durchsichtigem Kunststoff für Fußplatten.



#### 101.4550.0 Beinhalter nach Göpel (Paar)

mit integriertem, pulverbeschichteten Handgriffbügel, Kunstlederbezug für Handgriffbügel nach Farbkarte, Integralschaumpolster silbergrau, mit Festschnallgurten, Stange aus Chromnickelstahl 18/10.



#### 101.0369.0 Beinhalter UniLeg (Paar) mit Peroneusschutz E

höhenverstellbar und spreizbar vom Fußende, mit Gasfederunterstützung, Kunststoffschale mit Polster für Fuß und Unterschenkel, in alle Positionen einstellbar, mit integrierter Seitenschiენenaufnahme.



#### 101.0678.0 Beinhalter UniLeg (Paar) E

Ausführung wie 101.0369.0 UniLeg, jedoch **ohne** Peroneusschutz

#### Hinweis!

Bitte beachten Sie, dass für die beiden UniLeg Varianten die abweichende "Preisgruppe E" für OP-Zubehör gilt. Der Wiederverkäuferrabatt kann daher abweichend sein!





Modell-Nr. Beschreibung

**101.2270.0 Beinhalter nach Göpel (Stück)**  
aufgezogenes Integralschaumpolster in silbergrau, mit Festschnallgurt, Stange aus Chromnickelstahl 18/10, ohne Spannkloben.  
(Bitte 101.1370.0 und 101.1670.0 berücksichtigen)

**101.1370.0 Seitenschienen (Paar)**  
für das Sitzteil der Modelle 115.7150.1 und 115.7250.1, aus Chromnickelstahl 18/10, 25 × 10 mm, 290 mm lang.

**101.1670.0 Spannkloben (Stück)**  
drehbar, aus Chromnickelstahl 18/10, zur Montage auf Seitenschienen.

**101.1580.0 Handgriff (Stück)**  
Integralschaum in silbergrau, zur Montage auf Seitenschiene 101.1370.0.  
(Nur zusammen mit Beinhalter 101.2270.0 zu verwenden!)



**101.2310.0 Ergo-Steps (Paar)**  
Beinlagerungssystem mit verstellbaren Fersen-/Wadenschalen, Kunststoff grau, seitlich schwenkbar und auf Seitenschienen horizontal verstellbar, integrierte Handgriffe, Rundrohr in Stuhlfarbe, Befestigungselemente aus Chromnickelstahl 18/10, zur Montage auf Seitenschienen.  
(Bitte 101.1370.0 berücksichtigen)

## medi-matic® C€<sup>MD</sup>

### Zubehör für alle Disziplinen

Modell-Nr. Beschreibung



**101.4450.0 Beinplatte**  
herausziehbar, im Sitzrahmen integriert, mit Polster aus Integralschaum, grau. Sichere Arbeitslast 50 kg. Polstermaße in mm: 470 × 20 × 340 (B x H x L). (Auch nachrüstbar durch unseren Service – Preis auf Anfrage.)



**101.4460.0 Zwischenpolster**  
einsteckbar, aus Integralschaum grau, für ausziehbare Beinplatte 101.4450.0. (nachrüstbar)



**101.4470.0 Beinplatte**  
einsteckbar, gepolstert, Kunstlederbezug nach Farbkarte. Sichere Arbeitslast 50 kg. Polstermaße in mm: 550 × 45 × 620 (B x H x L). (Beinplattenaufnahmen auch nachrüstbar durch unseren Service – Preis auf Anfrage)



**101.3720.0 Kopfpolster**  
Kunstlederbezug nach Farbkarte.



**101.4810.1 Schutzbezug**  
für das Sitzpolster.

Modell-Nr. Beschreibung



**100.1760.0 Papierrolle**  
400 mm breit, für integriertes Magazin.



**101.6540.0 Aufnahmeplatte mit Haltearm**  
dreh- und schwenkbar, z.B. für Instrumente und Geräte.  
Stellfläche: 309 × 285 mm, sichere Arbeitslast 10 kg.



**101.4900.0 2 Steckdosen für 115.7150.1**  
gemäß EN 60601-1. (Nachrüstung nicht möglich)

**101.4910.0 2 Steckdosen für 115.7150.1 - Schweizer Ausführung**  
wie 101.4900.0, jedoch „Schweizer Ausführung“.  
(Nachrüstung nicht möglich)  
Andere landesspezifische Steckdosen auf Anfrage!



**101.6800.0 2 Steckdosen für 115.7250.1 und 115.7550.1**  
gemäß EN 60601-1, eine davon schaltbar über  
Handbedienung. (Nachrüstung nicht möglich)

**101.6810.0 2 Steckdosen für 115.7250.1 und 115.7550.1**  
**Schweizer Ausführung**  
wie 101.6800.0, jedoch „Schweizer Ausführung“.  
(Nachrüstung nicht möglich)  
Andere landesspezifische Steckdosen auf Anfrage!

## medi-matic® C<sup>MD</sup>

### Zubehör für alle Disziplinen

Modell-Nr. Beschreibung

---



**101.4750.0 Fußbügel**  
aus Chromnickelstahl, für den Arzt.  
(nicht in Verbindung mit der Kreiselspülung  
101.4940.0/101.4990.0 einsetzbar)

---



**101.4520.1 Fußauftritt**  
fest verbunden und verschiebbar.  
Auftrittplatte aus Kunststoff silbergrau.  
(nicht in Verbindung mit der Fahrbarkeit 101.2300.0  
oder der Kreiselspülung 101.4940.0/101.4990.0  
einsetzbar)

Modell-Nr. Beschreibung

---



**101.4800.1 Schutzüberzüge (Paar)**  
aus durchsichtigem Kunststoff, für Fußstützplatten.

---



**101.2300.0 Fahrbarkeit**  
4 Doppelrollen Ø 75 mm, feststellbar und elektrisch leitend (nachrüstbar). Nicht in Verbindung mit der Kreiselspülung 101.4940.0/101.4990.0 und dem Fußauftritt 101.4520.1 einsetzbar.  
Hinweis: Nicht zulässig für den Patiententransport!

## medi-matic® C€<sup>MD</sup>

### LED-Untersuchungsleuchte

Modell-Nr. Beschreibung

---



**101.3140.0 LED-Untersuchungsleuchte\***

flexibel einstellbar, sichere und einfache Positionierung. Lichtleistung 30.000 Lux bei 0,5 m<sup>(2)</sup>, großes homogenes Lichtfeld für maximalen Sehkomfort, Beleuchtungsfeld Ø 18 cm bei 0,5 m<sup>(2)</sup>. Fixe Farbtemperatur von 4.400 K, stufenlos dimmbar. Schnelle Reinigung dank geschlossener Bauweise. Wartungsfreiheit durch LED-Technologie. Mit externem Netzteil. Erfüllt normative Anforderung EN 60601-1 und EN 60601-2-41.

Mit Schienenkloben für Befestigung an vorhandener Seitenschiene, für Untersuchungsstühle der Serien **medi-matic®**, **arco** oder **arco-matic®**.

Bei medi-matic® Untersuchungsstühlen ohne Seitenschiene am Sitzteil zur Anbringung bitte den Teleskopständer 101.3110.0/101.3120.0 oder 101.0313.0 berücksichtigen!

Modell-Nr. Beschreibung

---

**101.3150.0 LED-Untersuchungsleuchte\***

Ausführung wie 101.3140.0, jedoch zusätzlich mit Schienenausleger und Schienenkloben, für Untersuchungsstühle der Serien **medi-matic®**, **arco** oder **arco-matic®** mit Seitenschienen am Sitzteil.

Mittels des Auslegers kann der Ausschwenkwinkel der LED-Untersuchungsleuchte erweitert werden, um einen problemlosen Einsatz an Untersuchungsstühlen mit elektrisch verstellbaren Beinhaltern zu gewährleisten.

**Hinweis:**

Die LED-Untersuchungsleuchte kann nicht in Verbindung mit der integrierten Version des Videokolposkops **vidan®2** eingesetzt werden!



## medi-matic® C€<sup>MD</sup>

### LED-Untersuchungsleuchte

Modell-Nr. Beschreibung

---



**101.3110.0 Teleskopständer rechts\***  
zur Befestigung der LED-Untersuchungsleuchte  
101.3140.0 auf der rechten Seite direkt am medi-matic®  
Untersuchungsstuhl, stufenlos höhenverstellbar von  
600 mm bis 970 mm, aus rostfreiem Stahl.

---

**101.3120.0 Teleskopständer links\***  
(o. Abb.) Ausführung wie 101.3110.0, jedoch zur Anbringung auf  
der linken Seite.





Modell-Nr. Beschreibung

---

**101.3130.0 Teleskopständer für Kolposkophalterung\***  
Standrohr zur Befestigung der LED-Untersuchungsleuchte 101.3140.0, zur Verwendung am medi-matic® Untersuchungsstuhl mit Kolposkophalterung, stufenlos höhenverstellbar von 800 mm - 1.400 mm, aus rostfreiem Stahl. Nachrüstbar an bereits bestehender Kolposkophalterung.

## medi-matic® CEMD

### Zubehör für die Gynäkologie

Modell-Nr. Beschreibung

---



**101.2050.0 Sekretschale flach**  
aus Chromnickelstahl 18/10, 325 × 265 × 40 mm.

---



**101.2010.0 Sekretschale tief**  
aus Chromnickelstahl 18/10, 355 × 325 × 65 mm.

---



**101.4620.1 Sitzheizung**  
Ein- bzw. Ausschalten über Handbedienung.  
Mittlere Leistungsaufnahme ca. 20 Watt,  
regelbare Temperatur-Anzeige über Display  
an der Stuhlverkleidung.  
(nicht lieferbar für 115.7150.1, nicht einsetzbar  
in Verbindung mit Kreiselspülung 101.4940.0)

Modell-Nr. Beschreibung

---

**101.4310.0 Kolposkophalterung** (ohne Kolposkop)  
für Systeme Leisegang, Leica, Kaps und Zeiss, rechts  
oder links montierbar. Für Systeme Kaps und Zeiss,  
bitte Anschlussrohr mit Klemmhalter beim Kolposkop-  
hersteller mitbestellen!

**Informationen zum SCHMITZ Full-HD  
Videokolposkop vidan®2 finden Sie ab Seite 48.**





**medi-matic® CE<sup>MD</sup>**

**Ausrüstungsvorschläge für die Gynäkologie**

Modell-Nr.	Beschreibung	115.7150.1	115.7250.1	115.7550.1
1 x 101.3720.0	Kopfpolster	●	●	●
1 x 101.4620.1	Sitzheizung		●	●
1 x 101.4900.0	2 Steckdosen	●		
1 x 101.6800.0	2 Steckdosen		●	●
<b>Beinlagerungssysteme wahlweise:</b>				
2 x 101.2270.0	Beinhalter nach Göpel (Stück)	●	●	
2 x 101.1670.0	Spannkloben, drehbar (Stück)	●	●	
1 x 101.1370.0	Seitenschienen (Paar)	●	●	
2 x 101.1580.0	Handgriffe (Stück)	●	●	
<b>alternativ:</b>				
1 x 101.4420.1	Fußstützen (Paar)	●	●	●
<b>alternativ:</b>				
1 x 101.4550.0	Beinhalter nach Göpel (Paar)	●	●	●
<b>alternativ:</b>				
1 x 101.2310.0	Ergo-Steps (Paar)	●	●	
1 x 101.1370.0	Seitenschienen (Paar)	●	●	
<b>Full-HD Videokolposkop:</b>				
1 x 113.0007.0	Videokolposkop vidan®2		●	●
1 x 101.0531.0	Konnektivitätspaket		●	●
<b>alternativ:</b>				
1 x 113.0009.0	Videokolposkop vidan®2 mobil	●	●	●
1 x 101.0620.0	Konnektivitätspaket	●	●	●

Weitere Informationen zum vidan®2 ab Seite 48.





## **medi-matic® für die Urologie**

Auch in der Urologie und Urodynamik überzeugt der medi-matic® Untersuchungsstuhl durch spezialisiertes und durchdachtes Zubehör.

**medi-matic®** 

## Zusätzliches Zubehör für die Urologie, Urodynamik

Modell-Nr. Beschreibung

---



**101.4940.0 Kreiselspülung**

für Modelle 115.7250.1 und 115.7550.1, großes rundes Becken Ø 360 mm, aus Chromnickelstahl 18/10, auszieh- und schwenkbar, in jeder Stellung arretierbar. Hygienische Ausführung ohne Rand. Geruchverschluss bauseits durch Wand- oder Bodensiphon. Wasserzulauf aktivierbar über Taster in Fußbedienung und in der Handbedienung. Ablauf über hochflexiblen Schlauch und Rohrstützen, Ø 40 mm. Die Kreiselspülung entspricht der DIN EN 1717. Hiergegen entfällt das serienmäßige Spülbecken aus Kunststoff. (Nachrüstung nicht möglich, nicht einsetzbar in Verbindung mit Sitzheizung 101.4620.1). Lieferung inkl. Schutzbezug 101.4810.1 für Sitzpolster.

---

**101.4990.0 Kreiselspülung**

für Modell 115.7150.1, Ausführung wie 101.4940.0, jedoch Wasserzulauf aktivierbar über Fußverkleidung.

---



**100.1840.0 Auffangsieb**

rund, aus Chromnickelstahl, für Kreiselspülung.

---



**101.4970.0 Halterung**

aus Chromnickelstahl zur seitlichen Ablage des Kreiselspülbeckens.  
(links/rechts montierbar)



Modell-Nr. Beschreibung



**101.2020.0 Spülbecken**  
 aus Chromnickelstahl 18/10, Breite 350 mm,  
 Länge 325 mm, Tiefe 65 mm,  
 mit Abfluss, Stopfen und Schlauch 3/4", 1.200 mm lang.  
 Hiergegen entfällt die serienmäßige Sekretschale aus  
 Kunststoff. Lieferung inkl. Schutzbezug 101.4810.1 für  
 Sitzpolster.

**100.1350.0 Eimer**  
 12 Liter, aus Chromnickelstahl 18/10, mit Deckelausspa-  
 rung für Schlaucheinlass.



**101.6600.0 Aufnahmerinne mit Ablauf für Flüssigkeiten**  
 aus Chromnickelstahl, zur Montage hinter dem Sitzteil.



**101.4950.0 Spezialsitzpolster**  
 für Urodynamik, Breite 585 mm, Länge 350 mm.  
 Hiergegen entfällt das serienmäßige Sitzpolster.

**101.4960.0 Sitzteilverlängerung**  
 2-teilig, für Urodynamik, Polstermaße jew. 220 mm  
 breit und 150 mm lang. (zusätzliche Seitenschiene  
 101.1390.0 berücksichtigen)

**medi-matic®** CE MD

## Zusätzliches Zubehör für die Urologie, Urodynamik

Modell-Nr. Beschreibung

---



**101.4980.0 Stützbügel**  
für 80° Stellung des Rückenpolsters.

---



**101.1380.0 Seitenschienen (Paar)**  
Chromnickelstahl, 25 × 10 mm, 480 mm lang,  
am Rückenteil zur Aufnahme von Zubehör  
(nicht nachrüstbar).

**Hinweis: Untersuchungsstühle, die mit den Seitenschienen 101.1380.0 am Rückenteil ausgestattet sind, erhalten ein Rückenteilpolster, das seitlich mit dem Rahmen abschließt.**

Armauflagen, Infusionsstangen und weiteres Zubehör zur Seitenschienenbefestigung finden Sie im OP-Zubehörcatalog Nr. 92.

---



**101.1390.0 Seitenschienen (Paar)**  
Chromnickelstahl, 25 × 10 mm, 150 mm lang,  
für das Sitzteil, bei Verwendung von 101.4420.1 oder  
101.4550.0, zur Anbringung der Sitzteilverlängerung  
101.4960.0. (nicht nachrüstbar)



Modell-Nr. Beschreibung

---

**101.4930.0** Potentialausgleichsbuchse



**medi-matic® CE<sup>MD</sup>**

**Ausrüstungsvorschläge für die Urologie**

Modell-Nr.	Beschreibung	115.7150.1	115.7250.1	115.7550.1
1 x 101.3720.0	Kopfpolster	●	●	●
1 x 101.4900.0	2 Steckdosen	●		
1 x 101.6800.0	2 Steckdosen		●	●
<b>Zubehör wahlweise:</b>				
1 x 101.4990.0	Kreiselspülung	●		
1 x 101.4940.0	Kreiselspülung		●	●
1 x 100.1840.0	Auffangsieb	●	●	●
1 x 101.6600.0	Aufnahmerinne	●	●	●
<b>alternativ:</b>				
1 x 101.2020.0	Spülbecken mit Ablaufschlauch	●	●	●
1 x 100.1350.0	12 Liter Eimer	●	●	●
1 x 101.6600.0	Aufnahmerinne	●	●	●
<b>Beinlagerungssysteme wahlweise:</b>				
2 x 101.2270.0	Beinhalter nach Göpel (Stück)	●	●	
2 x 101.1670.0	Spannkloben, drehbar	●	●	
1 x 101.1370.0	Seitenschienen	●	●	
2 x 101.1580.0	Handgriffe	●	●	
<b>alternativ:</b>				
1 x 101.4550.0	Beinhalter nach Göpel (Paar)	●	●	●
1 x 101.1380.0	Seitenschienen	●	●	●
1 x 101.0019.0	Armauflage	●	●	●



**medi-matic®** 

## Ausrüstungsvorschläge für die Urodynamik

Modell-Nr.	Beschreibung	115.7150.1	115.7250.1	115.7550.1
1 x 101.4950.0	Spezialpolster	●	●	●
1 x 101.1390.0	Seitenschiene (Paar)	●	●	●
1 x 101.4960.0	Sitzteilverlängerung (2-teilig)	●	●	●
1 x 101.4970.0	Halteung <sup>3</sup> (Stück)	●	●	●
1 x 101.4980.0	Stützbügel (Stück)	●	●	●
<b>Beinlagerungssysteme wahlweise:</b>				
2 x 101.2270.0	Beinhalter nach Göpel (Stück)	●	●	
2 x 101.1670.0	Spannkloben, drehbar (Stück)	●	●	
1 x 101.1370.0	Seitenschiene (Paar)	●	●	
2 x 101.1580.0	Handgriffe	●	●	
<b>alternativ:</b>				
1 x 101.4420.1	Fußstützen (Paar)	●	●	●
<b>alternativ:</b>				
1 x 101.4550.0	Beinhalter nach Göpel (Paar)	●	●	●
1 x 101.1380.0	Seitenschiene (Paar)	●	●	●
1 x 101.0019.0	Armauflage (Stück)	●	●	●

<sup>3</sup>Hinweis: Diese Halteung zur seitlichen Ablage des Kreiselspülbeckens berücksichtigen bei Verwendung der Kreiselspülung 101.4940.0 oder 101.4990.0.





vidan®2

## **Das erste integrierte Full-HD Videokolposkop mit Touchscreen-Monitor**

Das technisch weiterentwickelte Videokolposkop mit Full-HD und in den Untersuchungsstuhl integriertem Rechner ist die ideale Ergänzung für den medi-matic® Untersuchungsstuhl: präzise, lichtstark, komfortabel.

### **Höchste Präzision durch Full-HD**

Bei der Kolposkopie kommt es auf jedes Detail an. vidan®2 ermöglicht eine Bilddarstellung in Full-HD und unterstützt bei der Diagnose alle gängigen Schnittstellen zur Einbindung ins eigene Netzwerk.

### **Arzt-Patienten-Verhältnis**

Der frei schwenk-, dreh-, und neigbare 21,5-Zoll Monitor dient zur großformatigen und exakten Darstellung des Untersuchungsbereiches und bietet die Möglichkeit, die Patientin auf Wunsch an der Untersuchung teilhaben zu lassen. Im Dialog Vertrauen schaffen.

### **Ergonomie und Zeitersparnis**

Der integrierte Rechner garantiert eine schnelle und unkomplizierte Sicherung und Dokumentation der Untersuchungsergebnisse direkt am medi-matic®. Untersuchungen mit vidan®2 können in einer ergonomisch optimalen und nicht ermüdenden Sitzposition erfolgen, die die Arbeit des Arztes erleichtert.



SCHMITZ



vidan®2

## Einfach im Handling

### Die Bedienelemente

Die Bedienfunktionen des Videokolposkops sind übersichtlich angeordnet, so dass die Steuerung und Handhabung des Gerätes intuitiv erfolgt.

Zwei frei definierbare Vergrößerungswerte, schnell abrufbar per Knopfdruck, helfen bei der Untersuchung Zeit zu sparen.

### Übertragung von Ultraschallbildern

Der vidan®2-Monitor lässt sich einfach auf ein angeschlossenes Ultraschallgerät oder eine andere digitale Videoquelle umschalten. Da sowohl Monitor als auch Monitorarm schwenkbar sind, kann die Patientin auf Wunsch in die Untersuchung und die Diagnose eingebunden werden.

### Schulung von Assistenzärzten

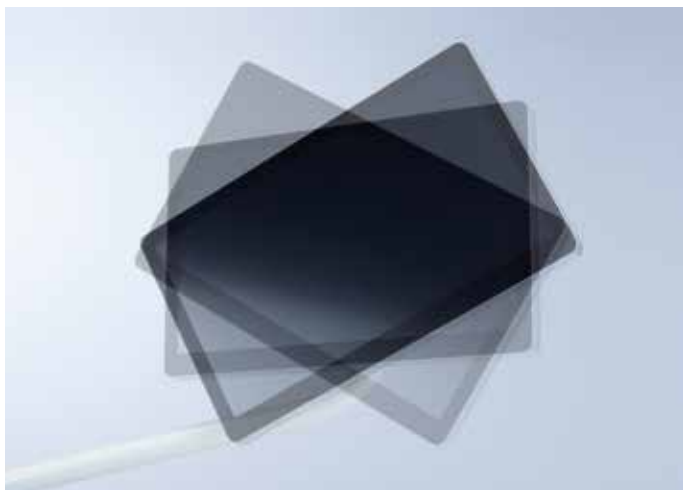
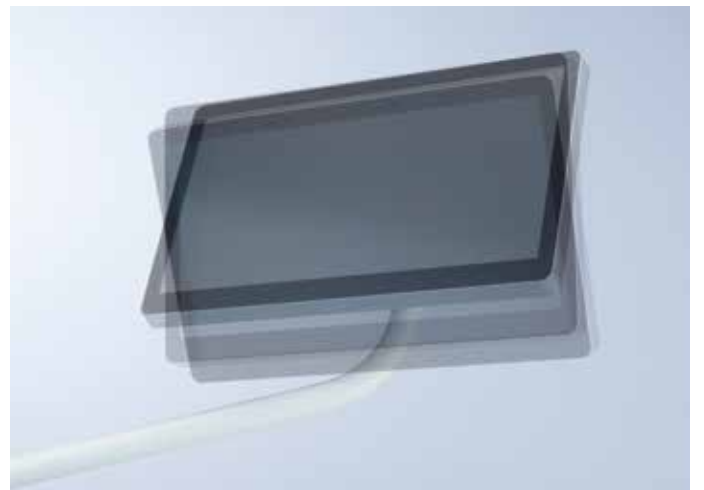
Mittels der HDMI-Schnittstellen kann das Monitorbild auf einen weiteren externen Bildschirm übertragen werden. Dadurch wird die Schulung von Assistenzärzten unterstützt.

### Unterbrechungsfreie Stromversorgung (USV)

Bei einem unerwarteten Spannungsabfall oder plötzlichem Stromausfall stellt die Unterbrechungsfreie Stromversorgung solange Energie zur Verfügung, bis das System in einen sicheren Zustand gebracht werden kann und so alle Daten gesichert bleiben. Um diese Datensicherungsfunktion zu gewährleisten startet das System erst wieder sobald die USV zu 90 % aufgeladen ist.

---

**! Untersuchungen mit dem vidan®2 Videokolposkop fallen unter die abrechnungsfähige Abklärungskolposkopie!**



vidan®2

## **Flexibel in der Darstellung**

### **Frei schwenkbarer Monitor**

Der frei schwenk-, dreh-, und neigbare Monitor unterstützt eine optimale Darstellung der Untersuchung. Durch den 160° schwenkbaren Monitorarm kann die Patientin auf Wunsch jederzeit intensiver in die Untersuchung integriert werden.

### **Eingabe über Touchscreen**

Eingabe von Patientendaten direkt über den Touchscreen des Monitors.

### **Einfache Bedienung**

Umschalten der externen Videoquelle direkt am Monitor.



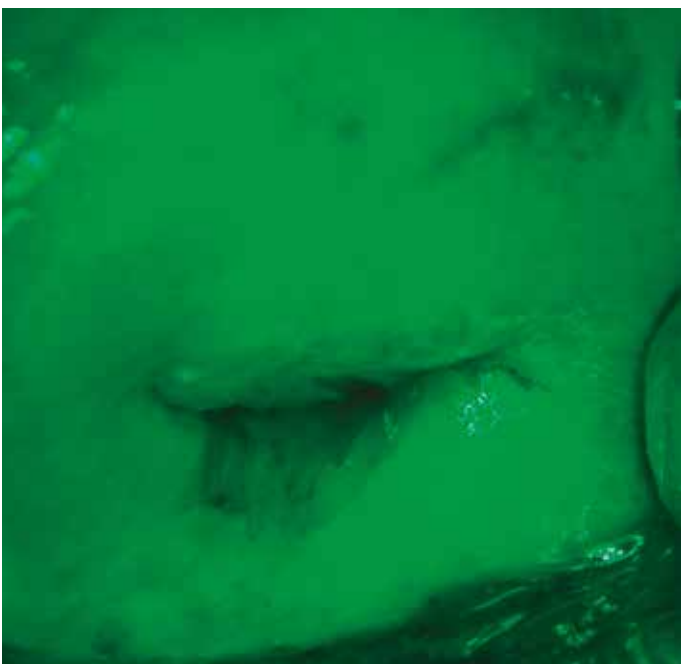
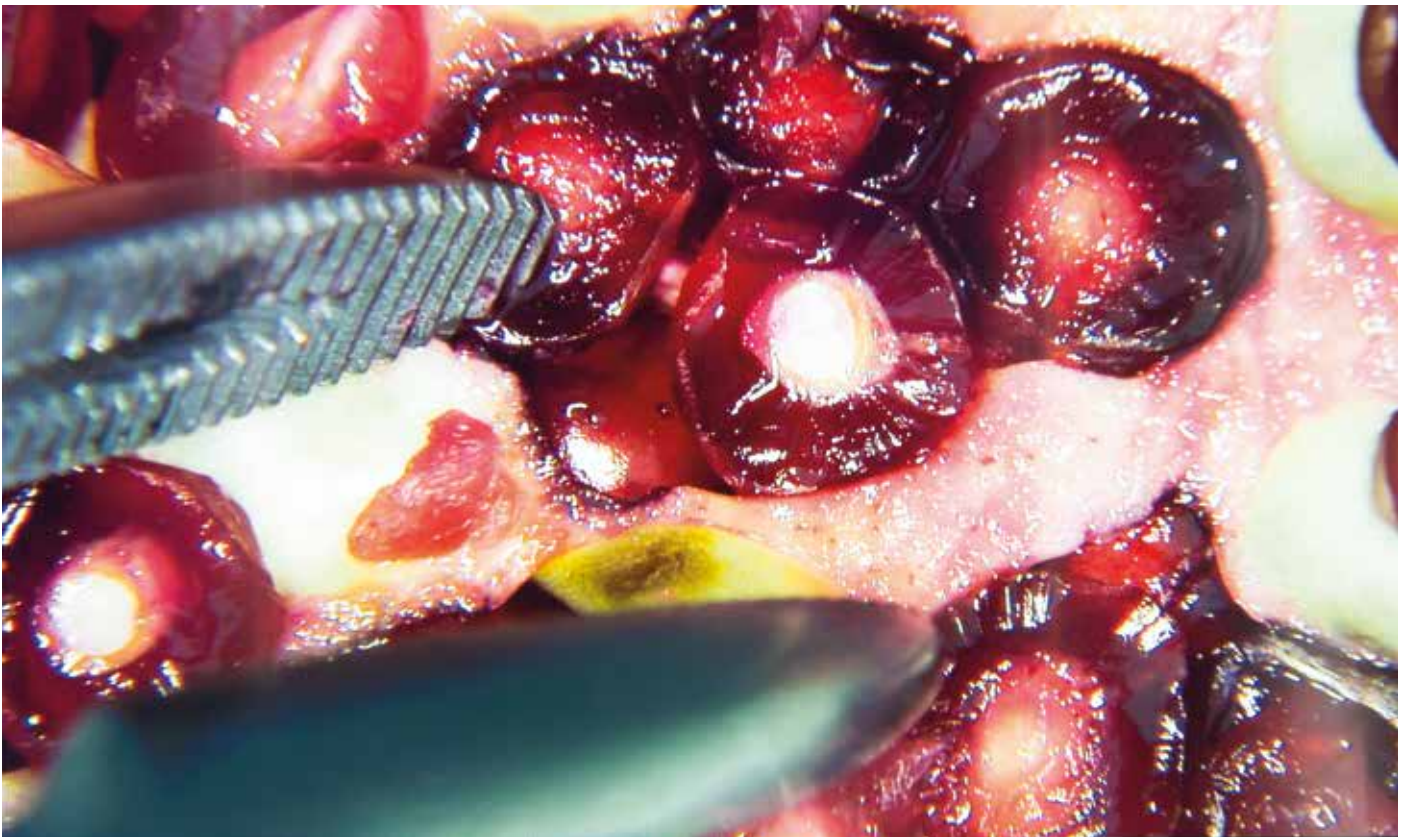
## **Lichtstark: Die LED-Beleuchtung mit Grünlicht und -filter**

### **Untersuchungsleuchte**

Die lichtstarke LED Beleuchtung mit einer Farbtemperatur von ca. 5.700 K ist in 2 Stufen einstellbar. Eine weitere Stufe übernimmt die Funktion einer Untersuchungsleuchte, mit bestechend realistischer Farbdarstellung und einer beeindruckenden Lichtstärke von 30.000 Lux bei 250 mm Abstand.

### **Grünlicht und -filter**

Zur besseren Gewebedarstellung bei Abstrichen ist ein Grünlicht mit ergänzendem elektronischem Grünfilter zuschaltbar. Er erhöht den Kontrast, unterstützt damit die Hervorhebung einzelner Strukturen und erleichtert dem Arzt die Diagnose.





vidan®2

## **Herausragende Bildqualität und Technik**

### **Zoom**

Die stufenlose Vergrößerung erlaubt eine punktgenaue Darstellung verschiedener Ansichten.

Durch die bis zu 36,5-fache stufenlose optische Vergrößerung können auch kleinste Details in Full-HD Qualität begutachtet werden. Zwei frei definierbare Vergrößerungswerte, schnell abrufbar per Knopfdruck, helfen bei der Untersuchung Zeit zu sparen.

### **Autofokus**

Bei einem Arbeitsabstand von 250 bis 330 mm erfolgt – unabhängig vom Zoomfaktor – eine automatische Fokussierung. Zusätzlich kann auch manuell fokussiert werden.

### **Darstellung**

Die Untersuchung wird auf einen 21,5 Zoll Monitor übertragen. Die herausragende Bildqualität in Full-HD erleichtert dem Arzt die Diagnose und die Entscheidung für die richtige Behandlung. Damit gibt die präzise Technik auch der Patientin ein Plus an Sicherheit.

### **Grünlicht**

Zuschaltbares Grünlicht zur besseren Gewebedarstellung (siehe auch Seite 55).

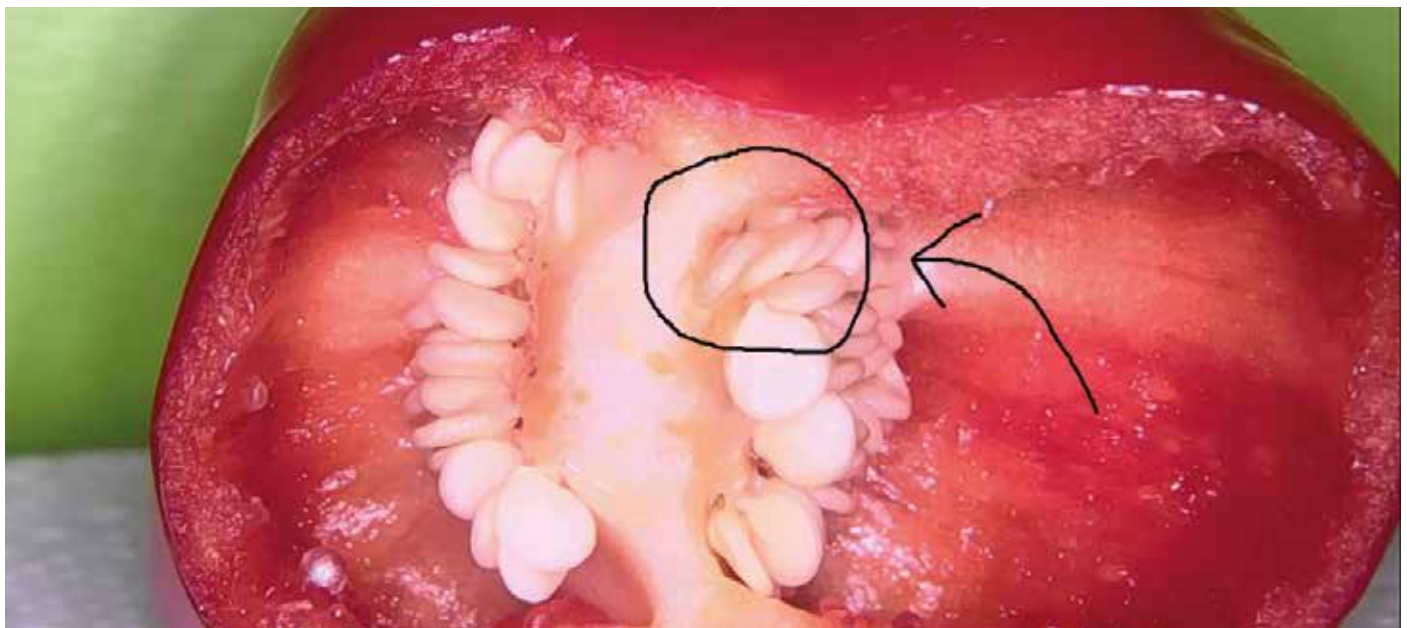

### **Fußbedienung**



Die Funktion „Bild/Video speichern“ kann zusätzlich über die Fußbedienung des medi-matic® Untersuchungsstuhls ausgelöst werden.

Patientendata Physician: **Physician 1**

Name:	Doe, Jane	Scheduled for:	18.04.2018 15:15
ID:	P01130	Accession no.:	AB11301
Date of Birth:	13/1980	Mobility:	JC
Sex:	Female	Status:	Emergency
Description:			


✓ ✕








vidanz  

**Aktuelle Untersuchung** Doe, Jane P01130 01.01.1980 F 18.04.2018 15:03

Abwähl





V1207

vidan®2 **Software:**

**Die integrierte Lösung zum effizienten Arbeiten –  
komfortabel, schnell und einfach zu bedienen**

**Einfache Anlage neuer personenbezogener Einträge  
direkt über Touchscreen am Monitor**

Die Patientenzuordnung kann somit direkt am Untersuchungsstuhl erfolgen. Bei erfolgter Integrierung des vidan®2 in ein vorhandenes Arzt-/Krankenhausinformationssystem ist auch das Abrufen von Patientendaten aus dem System oder einer Worklist möglich.

**Nutzerfreundlich bis ins Detail**

Neu erstellte Bilder oder Videos werden automatisch der Patientin zugeordnet. Die vorinstallierte SCHMITZ Software beinhaltet u.a. eine komfortable Markierungs- und Kommentierungsfunktion für Bilder.

**Auswahl und Export der angefertigten Bilder/Videos**

zur Archivierung in der Patientendatei.

Die Daten können auch exportiert werden in einen Übergabeordner im lokalen Netzwerk oder auf einen an den Untersuchungsstuhl angeschlossenen USB-Stick.



vidan®2 

## Herausragende Bildqualität und Technik

Modell-Nr.	Beschreibung
------------	--------------



<b>113.0007.0</b>	<p><b>Videokolposkop vidan®2, integriert</b>            autarkes System mit integriertem Rechner und 21,5" Touchscreen Monitor. Videokolposkop auf frei positionierbarem Schwenkarm, aus Patientensicht rechts montiert, mit LED Beleuchtung, Monitorarm standardmäßig aus Sicht der Patientin in linksseitiger Ausführung, Monitor dreh-, neig- und schwenkbar, Monitorarm mit 160° Schwenkbereich, pulverbeschichtet in Stuhlfarbe, Videokolposkop mit Schwenkarm in RAL 9006 weißaluminium lackiert, Monitor in grau/anthrazit, mit zusätzlicher Bild/Video-Speichertaste auf der Fußbedienung. Mit Netzwerkschnittstelle, HDMI- und USB-Eingang. Inklusive vorinstallierter SCHMITZ vidan®2 Software zur Betrachtung und Archivierung.</p>
-------------------	--

Das integrierte Videokolposkop vidan®2 113.0007.0 ist lieferbar mit dem Kauf eines medi-matic® Untersuchungsstuhles 115.7250.1 oder 115.7550.1. Detaillierte Informationen zu den Untersuchungsstühlen finden Sie auf Seite 15.

<b>101.0531.0</b>	<p><b>Konnektivitätspaket</b></p>
-------------------	-----------------------------------

(o. Abb.)	<p>zur Erweiterung der Anschlussmöglichkeiten des vidan®2. Das Paket enthält einen zusätzlichen HDMI-Eingang und einen HDMI-Ausgang. Nachrüstung über unser SCHMITZ Service Team möglich, bitte sprechen Sie uns an!</p>
-----------	--

Bitte beachten Sie die Hinweise und möglichen Optionen für die Anbindung an die Praxissoftware auf Seite 73!

**Bitte beachten!**

Bei Verwendung von Göpel-Beinhaltern Einschränkung des sichtbaren unteren Monitorfeldes ab einer Beckenhochlagerung von mehr als ca. 16°.

Das Videokolposkop 113.0007.0 kann nicht mit folgendem Zubehör am medi-matic® Untersuchungsstuhl verwendet werden:

101.4940.0	Kreiselspülung
101.4990.0	Kreiselspülung
101.4970.0	Halterung
101.4310.0	Kolposkophalterung
101.6540.0	Aufnahmeplatte mit Haltearm



vidan®2

**Technische Daten**

Kamera	Full-HD 1080p
Auflösung	1.920 × 1.080 Pixel
Vergrößerung	Bis zu 36,5-fache stufenlose optische Vergrößerung auf vidan®2-Monitor. Zwei frei definierbare Vergrößerungswerte, schnell abrufbar per Knopfdruck.
Arbeitsabstand	250 – 330 mm
Fokussierung	Autofokus und manueller Fokus
Weißabgleich	manuell
Farbfilter	Grünlicht mit elektronischem Filter
LED-Beleuchtung	3 Helligkeitsstufen bis max. 30.000 Lux
Farbtemperatur	5.700 K
Lebensdauer LED	10 Jahre
Aufnahmefunktion	Bild (JPEG) und Video (MPEG4) mit max. 1 Min. Länge, Standbild
Monitor	21,5 Zoll Full-HD Monitor mit medizinischer Zulassung
Umschaltfunktion	am Monitor, Anzeige Bild des Videokolposkops bzw. 2. und 3. digitaler Videoquelle (optional)
Unterbrechungsfreie Stromversorgung	bis zu 2 min
vidan®2-Software	bereits vorinstalliert, zur Unterstützung eines linearen Arbeitsablaufes von der Betrachtung bis zur Archivierung
Schnittstellen	<ul style="list-style-type: none"> <li>● USB 3.0 Typ A</li> <li>● LAN (RJ45 Gigabit Ethernet)</li> <li>● HDMI-IN (ein Anschluss als Standard, ein weiterer über optionales Konnektivitätspaket)</li> <li>● HDMI-OUT (ein Anschluss über optionales Konnektivitätspaket)</li> </ul>

**Hinweis!**

Wir empfehlen eine jährliche Wartung des vidan®2 Videokolposkops.

SCHMITZ unterstützt Sie hierbei durch einen auf Ihre Bedürfnisse abgestimmten Servicevertrag.

Sprechen Sie uns gerne an!

Evtl. nötige Netzwerk- oder HDMI-Kabel sowie USB-Speichermedien sind nicht Bestandteil des Lieferumfangs!

Für detaillierte Informationen zu Maßen, Verstell- und Neigungswinkeln sprechen Sie uns gerne an!



SCHMITZ

vidan2



vidan®2

**Das mobile Full-HD Videokolposkop**

**Flexibel im Einsatz – immer dort, wo es gebraucht wird!**





vidan®2

## **Das mobile Full-HD Videokolposkop präzise – lichtstark – komfortabel**

### **Vorinstallierte SCHMITZ Software**

mit Markierungs- und Kommentierungsfunktion für Bilder.

### **Die Archivierung von Bildern und Videos**

erfolgt per LAN-Anbindung, gesicherter WLAN-Verbindung oder USB-Schnittstelle, eine optionale Anbindung über DICOM-, GDT- oder HL7 Schnittstelle ist möglich, siehe Hinweis in den technischen Daten!

### **Flexible Positionierung**

rund um den Behandlungsstuhl für eine bequeme und effiziente Arbeitsweise.

### **Der massive 5-Arm-Standfuß**

mit einzeln feststellbaren Rollen sorgt für einen jederzeit sicheren Stand.

---

**! Untersuchungen  
mit dem vidan®2  
Videokolposkop  
fallen unter die  
abrechnungsfähige  
Abklärungs-  
kolposkopie!**



vidan®2 mobil **Modellübersicht**

Modell-Nr. Beschreibung

---

**113.0009.0 Videokolposkop vidan®2, mobil**

mobiles System mit integriertem Rechner und 21,5“ Touchscreen Monitor, fahrbar auf Standfuß mit 5 feststellbaren Rollen, Ø 100 mm, Standmaß 815 x 660 mm, Gesamthöhe 1.700 mm. Videokolposkop mit LED Beleuchtung auf frei positionierbarem Schwenkarm, 1.000 mm lang. Monitor neig- und schwenkbar und in drei Höhenstufen feststellbar. Basishalterung pulverbeschichtet in RAL 9006 weißaluminium und RAL 7016 anthrazitgrau, Schwenkarm pulverbeschichtet in RAL 9006 weißaluminium, Monitor in grau/anthrazit, mit Netzwerkschnittstelle, WLAN, USB Schnittstelle und HDMI Eingang. Inklusive vorinstallierter SCHMITZ vidan®2 Software zur Betrachtung und Archivierung.

---

**101.0620.0 Konnektivitätspaket**

(o. Abb.) zur Erweiterung der Anschlussmöglichkeiten des vidan®2. Das Paket enthält einen zusätzlichen HDMI-Eingang und einen HDMI-Ausgang. Mit zusätzlicher Fußbedienung als Bild-/Video-Speichertaste. Nicht nachrüstbar.

---

Bitte beachten Sie die Hinweise und möglichen Optionen für die Anbindung an die Praxissoftware auf Seite 73!



## vidan®2 mobil

### Technische Daten

Kamera	Full-HD 1080p
Auflösung	1.920 × 1.080 Pixel
Vergrößerung	Bis zu 36,5-fache stufenlose optische Vergrößerung auf vidan®2-Monitor. Zwei frei definierbare Vergrößerungswerte, schnell abrufbar per Knopfdruck.
Arbeitsabstand	250 – 330 mm
Fokussierung	Autofokus und manueller Fokus
Weißabgleich	manuell
Farbfilter	Grünlicht mit elektronischem Filter
LED-Beleuchtung	3 Helligkeitsstufen bis max. 30.000 Lux
Farbtemperatur	5.700 K
Lebensdauer LED	10 Jahre
Aufnahmefunktion	Bild (JPEG) und Video (MPEG4) mit max. 1 Min. Länge, Standbild
Monitor	21,5 Zoll Full-HD Monitor mit medizinischer Zulassung
Umschaltfunktion	am Monitor, Anzeige Bild des Videokolposkops bzw. 2. und 3. digitaler Videoquelle (optional)
Unterbrechungsfreie Stromversorgung	bis zu 2 min
vidan®2-Software	bereits vorinstalliert, zur Unterstützung eines linearen Arbeitsablaufes von der Betrachtung bis zur Archivierung

#### Hinweis!

Wir empfehlen eine jährliche Wartung des vidan®2 Videokolposkops.

SCHMITZ unterstützt Sie hierbei durch einen auf Ihre Bedürfnisse abgestimmten Servicevertrag.

Sprechen Sie uns gerne an!

#### Schnittstellen

- USB 3.0 Typ A
- LAN (RJ45 Gigabit Ethernet)
- WLAN (verschlüsselte Verbindung)
- HDMI-IN (ein Anschluss als Standard, ein weiterer über optionales Konnektivitätspaket)
- HDMI-OUT (ein Anschluss über optionales Konnektivitätspaket)
- Anschluss für Fußbedienung incl. Fußbedienung (über optionales Konnektivitätspaket, nicht nachrüstbar)

Evtl. nötige Netzwerk- oder HDMI-Kabel sowie USB-Speichermedien sind nicht Bestandteil des Lieferumfangs!

Für detaillierte Informationen zu Maßen, Verstell- und Neigungswinkeln sprechen Sie uns gerne an!





vidan®2

**Anbindung an die Praxissoftware**

Modell-Nr.	Beschreibung
<b>113.0010.0</b> (o. Abb.)	<b>DICOM Interface vidan®2</b> inkl. DICOM Lizenz, Anbindung des vidan®2 Videokolposkops über die entsprechende Schnittstelle in Praxis oder Krankenhaus. Der Kontakt zum vidan®2 wird über Remoteverbindung hergestellt, das Videokolposkop muss also bereits ins Netzwerk eingebunden sein!
<b>113.0011.0</b> (o. Abb.)	<b>GDT Interface vidan®2</b> Anbindung des vidan®2 Videokolposkops über die entsprechende Schnittstelle in Praxis oder Krankenhaus. Der Kontakt zum vidan®2 wird über Remoteverbindung hergestellt, das Videokolposkop muss also bereits ins Netzwerk eingebunden sein!
<b>113.0012.0</b> (o. Abb.)	<b>HL7 Interface vidan®2</b> inkl. HL7 Lizenz, Anbindung des vidan®2 Videokolposkops über die entsprechende Schnittstelle in Praxis oder Krankenhaus. Der Kontakt zum vidan®2 wird über Remoteverbindung hergestellt, das Videokolposkop muss also bereits ins Netzwerk eingebunden sein!

**§** Bitte beachten Sie bei allen möglichen Anbindungen das MPDG, die Medizinprodukte-Betreiberverordnung bzw. die nationalen Vorgaben in Ihrem Land.

**Die Artikelnummern 113.0010.0, 113.0011.0 und 113.0012.0 sind Kostenartikel und daher nicht rabattfähig!**

**Hinweis zur Anbindung an die Praxissoftware**

Das vidan®2 kann autark über ein USB-Speichermedium (nicht im Lieferumfang enthalten) betrieben werden, um Bilder und Videos darauf zu archivieren. Weiterhin kann die Archivierung per Netzwerkanbindung über einen definierten Ausgabeordner im lokalen Netzwerk erfolgen.

Optional ist auch eine Einbindung in vorhandene EDV-Systeme über DICOM-, GDT-, oder HL7-Schnittstelle möglich.

SCHMITZ garantiert nicht für die Einbindung in vorhandene EDV-Systeme und den Anschluss weiterer Videoquellen, wie z.B. eines Ultraschallgeräts.



Design: Rainer Schindhelm

**arco-matic®****Die Definition von ausgezeichnetem Design  
mit modernster Technologie  
bei einem starken Preis-/Leistungsverhältnis.****Ergonomisch**

Eine Polsterbreite von bis zu 680 mm im Rückenbereich und ein individuell anpassbares Kopfpolster mit Magnetbefestigung bieten der Patientin ein angenehmes und komfortables Sitzgefühl. Mit einer Aufstiegshöhe von nur 550 mm können auch ältere oder körperlich eingeschränkte Patientinnen bequem Platz nehmen, die Sitzposition bleibt auch in tiefster Stellung waagrecht.

**Stark**

Ausgelegt auf eine Arbeitslast von 250 kg bietet der Stuhl viel Sicherheit und Behandlungsmöglichkeiten auch für adipöse Patientinnen.

**Zeitsparend**

Eine optimierte Verstellgeschwindigkeit und vier frei wählbare Memorypositionen sorgen für eine rasche Einstellung in die gewünschte Position.

**Funktionell**

Die Rückenlehne lässt sich in eine waagrechte Position bringen, so dass eine Flachlagerung für z.B. Ultraschall sowie im Notfall eine Schocklagerung möglich ist. Der tiefe Gynausschnitt von 155 mm bietet verbesserten Zugang zum Untersuchungsfeld. Die Sekretschale bleibt auch bei Beckenhochlagerung in der Waage.





Zentralfeststellung

**arco-matic®****Optimierte Nutzung, hoher Komfort,  
erstklassiges Design****Flachlagerung**

Die Rückenlehne lässt sich in eine waagerechte Position bringen, so dass eine Ultraschalluntersuchung sowie eine Schocklagerung im Notfall möglich ist.

**Hygienisch und mobil**

Ebene, geschlossene Flächen und der Verzicht auf Ecken und Kanten gewährleisten optimierte hygienische Voraussetzungen und eine einfache Reinigung. Sogar der Bereich unter dem arco-matic® kann durch seine Mobilität (optional) gereinigt werden. Auch eine flexible Nutzung im Behandlungsraum ist dadurch möglich.

**Auszeichnungen**

Ein Maßstab für Qualität und Design!

Der arco-matic® ist Gewinner des renommierten Design-Preises reddot design award.



## arco-matic® Modellübersicht

Modell-Nr. Beschreibung

---



**114.9602.0 arco-matic® 200 M**  
**Untersuchungs- und Behandlungsstuhl**  
mit Memory-Funktion für 4 Positionen,  
Beckenhochlagerung und Rückenteilverstellung  
elektromotorisch, Sitzhöhe durch Beckenhochlagerung  
verstellbar von 550 mm bis 1.000 mm.  
Aktivierung der Verstellfunktionen sowie der  
Memory-Funktionen über Hand- und Fußbedienung.

---

**114.9703.0 arco-matic® 300 M**  
**Untersuchungs- und Behandlungsstuhl**  
mit Memory-Funktion für 4 Positionen,  
Beckenhochlagerung, Rückenteilverstellung und  
Fußstützen (Zubehör) elektromotorisch verstellbar,  
Sitzhöhe durch Beckenhochlagerung verstellbar  
von 550 mm bis 1.000 mm.  
Aktivierung der Verstellfunktionen sowie der  
Memory-Funktionen über Hand- und Fußbedienung.

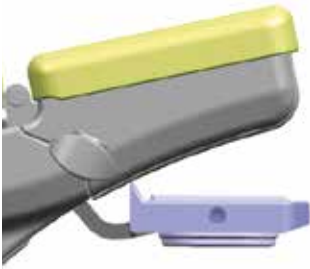
---

**Alle Grundtypen ohne Beinlagerungssystem,  
bitte wählen Sie aus 4 Möglichkeiten, siehe Seite 84 - 87.**

---

Entdecken Sie unseren  
neuen Produkt- und  
Farbkonfigurator!





---

Sekretschale aus Edelstahl im Kunststoffrahmen,  
in fester Positionierung pendelnd gelagert.



---

#### Hand- und Fußbedienung

- flexible Positionierung der herausnehmbaren Fußbedienung für entspanntes und bequemes Arbeiten
- Speicherung und Abrufen von bis zu 4 Memory-Positionen
- Sanfter Anlauf der Stuhlbewegungen
- Steuerung aller Bewegungsabläufe über Fuß- und Handbedienung





## arco-matic® Serienmäßige Ausstattung

Sitz-, Rücken- und Kopfteilpolster ergonomisch gepolstert, Sekrethschale aus Chromnickelstahl, im Kunststoffrahmen, in fester Positionierung pendelnd gelagert, herausnehmbar, 325 × 175 × 65 mm (B x L x H), 2,5 Liter Volumen. Magazin zur Aufnahme von 400 oder 500 mm breiten Papierrollen, max. Durchmesser 140 mm, Papier abrollbar über Rückenlehne und Sitzpolster oder nur über das Sitzpolster. Mit Hand- und Fußbedienung, Bodenplatte mit 4 Nivellierschrauben, Kunststoffverkleidung silbergrau, Polsterbezug nach Farbkarte. Mit Beinlagerungsaufnahmen, hiermit können Fußstützen oder Beinhalter nach Göpel mit integriertem Handgriff schnell entnommen oder einzeln waagrecht geschwenkt werden (entfällt bei Ausstattung mit Seitenschienen 101.0463.0).

### Anschluss:

Anschlusskabel: 3 m mit Netzstecker,  
Anschluss: 100 - 240 V, 50/60 Hz, max. 0,94 kW.  
Länderspezifische Ausführungen auf Anfrage.

### Gewicht:

Nettogewicht: ca. 96 kg (114.9602.0)  
Nettogewicht: ca. 100 kg (114.9703.0)  
Sichere Arbeitslast: 250 kg

### Lackierung:

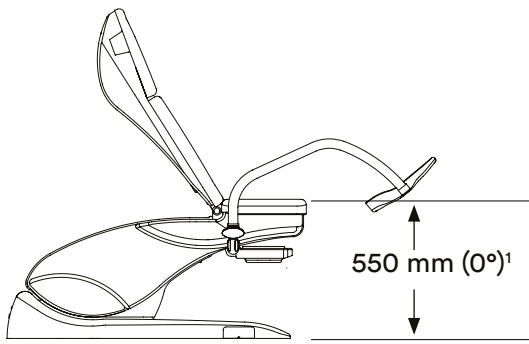
Hochwertige Pulverbeschichtung in RAL 9006 weißaluminium.  
Hochglänzende Oberfläche mit extremer Stoß- und Kratzfestigkeit.  
Leicht zu reinigen, desinfektionsfest und klimabeständig.

### Polsterung:

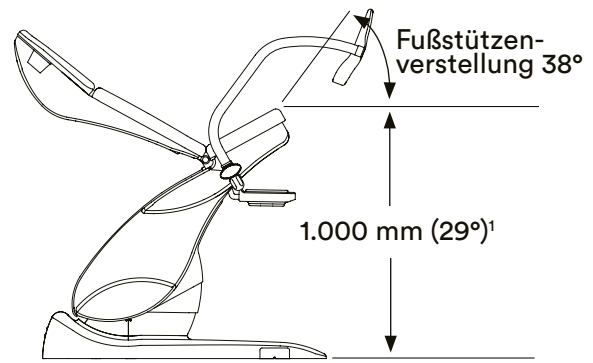
Schaumstoff auf Trägerplatte, mit erstklassigem, strapazierfähigem Kunstlederbezug.  
Lieferbare Farben ohne Mehrpreis nach SCHMITZ-Farbkarte (classic und comfort).

### Bestellhinweis:

Bitte bei der Bestellung angeben:  
Beinlagerungssystem: siehe Seite 84 - 87  
Polsterfarbe: siehe Farbpalette, Seite 152

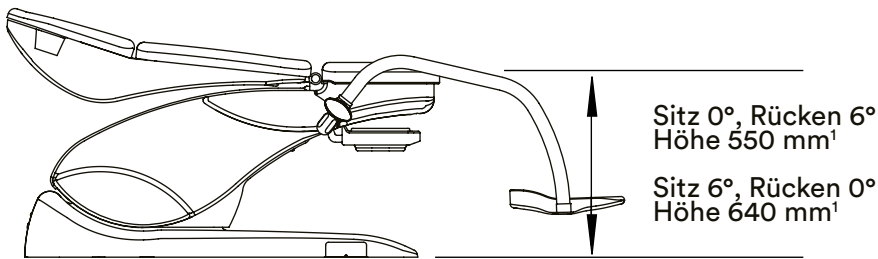


Maximale Rückenteilneigung 52°



Fußstützen-  
verstellung 38°

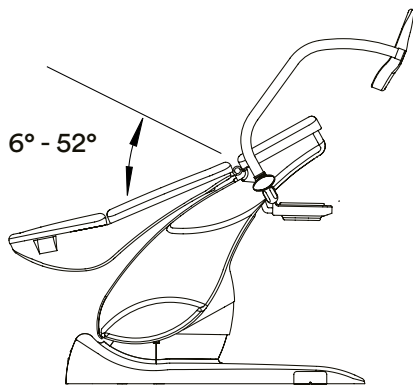
1.000 mm (29°)¹



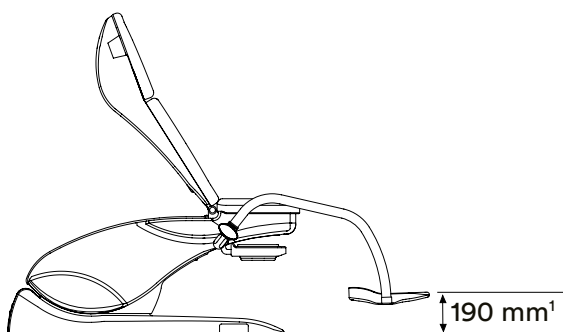
Sitz 0°, Rücken 6°  
Höhe 550 mm¹

Sitz 6°, Rücken 0°  
Höhe 640 mm¹

Gegentrendelenburg 6°



Trendelenburg 29°



190 mm¹



## arco-matic® Verstellfunktionen und Maße

### Maße

Bodenplatte	1.135 × 605 mm
Polsterbreite	595 mm (Sitzbereich) bis 680 mm (Rückenbereich)
Polsterstärke	50 mm
Sichere Arbeitslast	250 kg



reddot award 2017  
winner

### Hinweis!

Wir empfehlen eine jährliche Wartung des arco-matic® Untersuchungsstuhls.

SCHMITZ unterstützt Sie hierbei durch einen auf Ihre Bedürfnisse abgestimmten Servicevertrag.

Sprechen Sie uns gerne an!



Beckenhochlagerung  
114.9602.0 und 114.9703.0



Rückenteilverstellung  
114.9602.0 und 114.9703.0



Elektrische Fußstützenverstellung  
114.9703.0



## arco-matic® Beinlagerungssysteme

Modell-Nr. Beschreibung



**101.0539.0 Fußstützen (Paar)**  
mit integriertem Handgriffbügel, pulverbeschichtet in RAL 9006 weißaluminium, schwenk- und feststellbar. Schutzüberzüge aus durchsichtigem Kunststoff für Fußplatten.



**101.0493.0 Beinhalter nach Göpel mit integriertem Handgriff (Paar)**  
mit integriertem Handgriffbügel, pulverbeschichtet in RAL 9006 weißaluminium, Integralschaumpolster silbergrau, mit Festschnallgurten, Stange aus Chromnickelstahl 18/10.



**101.0459.0 Beinhalter nach Göpel (Stück)**  
Integralschaumpolster in silbergrau, mit Festschnallgurt, Stange aus Chromnickelstahl 18/10, ohne Spannkloben.  
(Bitte Seitenschiene 101.0463.0 oder 101.0464.0 und Spannkloben 101.1670.0 berücksichtigen.)

**101.0463.0 Seitenschiene (Paar)**  
für das Sitzteil, aus Chromnickelstahl 25 × 10 mm, 290 mm lang.

**101.1670.0 Spannkloben (Stück)**  
drehbar, aus Chromnickelstahl 18/10, zur Montage auf Seitenschiene.



Lagerung mit UniLeg Beinhaltern



Lagerung mit UniLeg Beinhaltern

## arco-matic® Beinlagerungssysteme

Modell-Nr. Beschreibung

---



**101.0369.0 Beinhalter UniLeg (Paar) mit Peroneusschutz**  
höhenverstellbar und spreizbar vom Fußende,  
mit Gasfederunterstützung, Kunststoffschale  
mit Polster für Fuß und Unterschenkel,  
in alle Positionen einstellbar, mit integrierter  
Seitenschienenaufnahme.

---



**101.0678.0 Beinhalter UniLeg (Paar)**  
Ausführung wie 101.0369.0 UniLeg,  
jedoch **ohne** Peroneusschutz

---

### Hinweis!

Bitte beachten Sie, dass für die beiden UniLeg Varianten die abweichende "Preisgruppe E" für OP-Zubehör gilt. Der Wiederverkäuferrabatt kann daher abweichend sein!

**arco-matic®** 

## Zubehör

Modell-Nr. Beschreibung

---



**101.0473.0 Kunstlederbezug (Paar)**  
für Handgriffbügel der Fußstützen, mit Reißverschluss,  
nach Farbkarte.

---



**101.0474.0 Kunstlederbezug (Paar)**  
für Handgriffbügel der Beinhalter nach Göpel,  
mit Reißverschluss, nach Farbkarte.

---



**101.0472.2 Kopfpolster**  
mit Magnetbefestigung,  
Kunstlederbezug nach Farbkarte.

---



**101.0475.0 Schutzüberzüge (Paar)**  
aus durchsichtigem Kunststoff, für Fußstützplatten.



Modell-Nr. Beschreibung

---



**101.0489.0 Papierrolle**  
500 mm breit, für integriertes Magazin.

---



**101.0477.0 Schutzbezug**  
für das Sitzpolster.

---



**101.0495.0 Sekretschale mit Komforthalterung**  
aus Edelstahl, im Kunststoffrahmen, immer in  
waagerechter Position, ausziehbar und herausnehmbar,  
325 × 175 × 65 mm (B x L x H), 2,5 Liter Volumen.

**arco-matic®** 

## Zubehör

Modell-Nr. Beschreibung



**101.0464.0 Seitenschiene (Stück)**  
für das Sitzteil, aus Chromnickelstahl 25 × 10 mm,  
150 mm lang.



**101.0482.0 2 Steckdosen**  
gemäß EN 60601-1.  
(Nachrüstung nicht möglich)



**101.0483.0 2 Steckdosen**  
(o. Abb.) wie Steckdosen 101.0482.0, jedoch Schweizer  
Ausführung.  
(Nachrüstung nicht möglich)

**101.0481.0 Potentialausgleichsbuchse**



**101.0494.0 Kolposkophalterung**  
für Systeme Leisegang, Leica, Kaps und Zeiss, rechts  
oder links montierbar, pulverbeschichtet in RAL 9006  
weißaluminium. Für Systeme Kaps und Zeiss,  
bitte Anschlussrohr mit Klemmhalter beim Kolposkop-  
hersteller mitbestellen! (ohne Kolposkop)

Modell-Nr. Beschreibung



**101.0487.0 LED Ambientebeleuchtung**  
beidseitige LED-Beleuchtung oberhalb der Farbblende, Farbauswahl mit 13 verschiedenen Farben, wechselbar über Schalter unter der Farbblende, abgestimmter Farbton voreingestellt auf die gewählte Polsterfarbe (weißes LED Licht bei braunem, schwarzem und grauem Polsterfarbton).



**101.0488.0 Farbblende**  
farbige Blende, optisch passend zur Polsterfarbe.



**101.0469.0 Fußbügel für den Arzt**  
aus Patientensicht links montiert.



**101.0468.0 Fußbügel für den Arzt**  
(o. Abb.) aus Patientensicht rechts montiert.

**101.0466.0 Fahrbarkeit**  
2 Doppelrollen Ø 75 mm, 4 Bockrollen Ø 50 mm, elektrisch leitend, mit Zentralfeststellung.  
(nachrüstbar)

**Hinweis:**  
**Nicht zulässig für den Patiententransport!**

Zentralfeststellung



Flachlagerung mit Beinplatte

## arco-matic® Zubehör

Modell-Nr. Beschreibung

---



**101.0542.0 Beinplatte**  
im Sitzrahmen integriert, herausziehbar, Auflage aus Soft-Touch-Kunststoff (TPE), grau. Sichere Arbeitslast 50 kg. Polstermaße: 480 × 30 × 373 mm (B x H x L). (auch nachrüstbar durch unseren Service – Preis auf Anfrage)

---



**101.0465.0 Seitenschienen für Rückenteil (Paar)**  
Chromnickelstahl, 25 × 10 mm, am Rückenteil, zur Aufnahme von Zubehör, Länge 400 mm.

Armauflagen, Infusionsstangen und weiteres Zubehör für die Seitenschienen finden Sie im OP-Zubehörcatalog Nr. 92.



## **arco und arco-matic® mit Orbit** **Das klare Einrichtungskonzept** **für die gynäkologische Praxis**

Ob die niedrige Einstiegshöhe, die der Patientin das Platznehmen erleichtert, eine Memoryfunktion, die den Stuhl schnell in die Untersuchungsposition bringt oder der tiefe Gynausschnitt, der die Untersuchung vereinfacht – die Untersuchungsstühle der Serie arco und arco-matic® sind auf die speziellen Anforderungen des Praxisalltags ausgerichtet.

Perfekt ergänzt werden beide durch Orbit – das modulare Ver- und Entsorgungskonzept für den gynäkologischen Arbeitsplatz, das sich jeder Einrichtungssituation anpasst. So werden sie Teil eines besonders funktionalen Einrichtungskonzepts, das in vielen attraktiven Farbvarianten erhältlich ist.

Weitere Informationen zu unserem Orbit Programm finden Sie ab Seite 126 oder auf unserer Website.

---

### **Farben in den Abbildungen:**

arco-matic®:

Polster himbeerrot 103

Kunststoffteile: silbergrau

Drehhocker:

Polster himbeerrot 103

Orbit:

Körper

weißaluminium RAL 9006

Front

erikaviolett RAL 4003

Blendleiste

erikaviolett RAL 4003

Bügelgriffe halbrund

weißaluminium RAL 9006

Kunststoffteile: silbergrau





**arco****Hoher Komfort, erstklassiges Design****Ergonomisch**

Kopfteil-, Rücken- und Sitzpolster sind besonders gewölbt und bieten zusammen mit dem individuell anpassbaren Kopfpolster mit Magnetbefestigung der Patientin ein angenehmes und komfortables Sitzgefühl. Mit einer Aufstiegshöhe von nur 550 mm können auch ältere oder körperlich eingeschränkte Patientinnen bequem Platz nehmen, die Sitzposition bleibt auch in tiefster Stellung waagrecht.

**Stark**

Ausgelegt auf eine Arbeitslast von 250 kg bietet der Stuhl viel Sicherheit auch für adipöse Patientinnen.

**Zeitsparend**

Eine optimierte Verstellgeschwindigkeit und bis zu vier frei wählbare Memorypositionen (modellabhängig) sorgen für eine rasche Einstellung in die gewünschte Position.

**Funktionell**

Der tiefe Gynausschnitt von 155 mm bietet verbesserten Zugang zum Untersuchungsfeld. Die Sekretschale bleibt auch bei Beckenhochlagerung in der Waage.





**arco****Optimierte Nutzung, hoher Komfort,  
erstklassiges Design****Hygiene**

Geschlossene Flächen und der Verzicht auf Ecken und Kanten gewährleisten optimierte hygienische Voraussetzungen und eine einfache Reinigung.

**LED Beleuchtung**

Abgestimmt auf Ihren Behandlungsraum, schafft die LED-Ambientebeleuchtung eine angenehme Atmosphäre.

**Flexibel und zeitsparend arbeiten**

mit bis zu vier frei wählbaren Memorypositionen.





arco **CE<sup>MD</sup>****Modellübersicht**

Modell-Nr. Beschreibung



**114.8500.0 arco 100 Untersuchungs- und Behandlungsstuhl**  
 Beckenhochlagerung elektromotorisch, Rückenteil im feststehenden Winkel (50°) mit dem Sitzteil verbunden, Sitzhöhe durch Beckenhochlagerung verstellbar von 550 mm bis 1.000 mm. Aktivierung der Verstellfunktionen über Fußbedienung.

**114.8600.0 arco 100 M Untersuchungs- und Behandlungsstuhl**  
 Ausführung wie 114.8500.0, jedoch zusätzlich mit Memory-Funktion für 2 Positionen. Aktivierung der Verstellfunktionen sowie der Memory-Funktionen über Hand- und Fußbedienung.

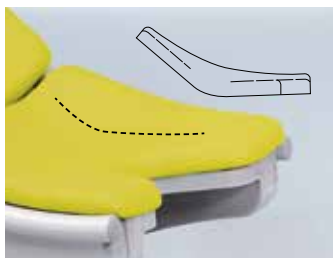


**114.8700.0 arco 200 M Untersuchungs- und Behandlungsstuhl**  
 Ausführung wie 114.8500.0, jedoch zusätzlich mit Memory-Funktion für 4 Positionen, Beckenhochlagerung und Fußstützen (Zubehör) elektromotorisch verstellbar. Aktivierung der Verstellfunktionen sowie der Memory-Funktionen über Hand- und Fußbedienung.

**Alle Grundtypen ohne Beinlagerungssystem.  
 Wählen Sie aus 4 Möglichkeiten: Seite 106 - 109.**

Entdecken Sie unseren  
 neuen Produkt- und  
 Farbkonfigurator!





Gerade geformtes Sitzprofil für eine entspannte und fachgerechte Untersuchungsposition.



Sekretschale aus Edelstahl im Kunststoffrahmen, in fester Positionierung pendelnd gelagert.



#### Hand- und Fußbedienung

- flexible Positionierung der herausnehmbaren Fußbedienung für entspanntes und bequemes Arbeiten
- Speicherung und Abrufen von bis zu 4 Memory-Positionen
- Sanfter Anlauf der Stuhlbewegungen
- Steuerung aller Bewegungsabläufe über Fuß- oder Handbedienung



**arco****Serienmäßige Ausstattung**

Sitz-, Rücken- und Kopfteilpolster ergonomisch gepolstert, Sekretschale aus Chromnickelstahl, im Kunststoffrahmen, in fester Positionierung pendelnd gelagert, herausnehmbar, 325 × 175 × 65 mm (B x L x H), 2,5 Liter Volumen. Magazin zur Aufnahme von 400 oder 500 mm breiten Papierrollen, max. Durchmesser 140 mm, Papier abrollbar über Rückenlehne und Sitzpolster oder nur über das Sitzpolster. Mit Fußbedienung, Bodenplatte mit 4 Nivellierschrauben, Kunststoffverkleidung silbergrau, Rahmen pulverbeschichtet nach Farbkarte, Polsterbezug nach Farbkarte.

Mit Beinlagerungsaufnahmen, hiermit können Fußstützen oder Beinhalter nach Göpel mit integriertem Handgriff schnell entnommen oder einzeln waagrecht geschwenkt werden (entfällt bei Ausstattung mit Seitenschiene 101.0461.0).

**Anschluss:**

Anschlusskabel 3 m mit Netzstecker, Anschluss: 100 - 240 V, 50/60 Hz, max. 0,94 kW. Länderspezifische Ausführungen auf Anfrage.

**Gewicht:**

Nettogewicht: ca. 96 kg (114.8500.0 und 114.8600.0)  
 Nettogewicht: ca. 100 kg (114.8700.0)  
 Sichere Arbeitslast: 250 kg

**Lackierung:**

Hochwertige Pulverbeschichtung. Hochglänzende Oberfläche mit extremer Stoß- und Kratzfestigkeit. Leicht zu reinigen, desinfektionsfest und klimabeständig. Lieferbare Farben ohne Mehrpreis nach SCHMITZ-Farbkarte.

**Polsterung:**

Schaumstoff auf Trägerplatte, mit erstklassigem, strapazierfähigem Kunstlederbezug. Lieferbare Farben ohne Mehrpreis nach SCHMITZ-Farbkarte (classic und comfort).

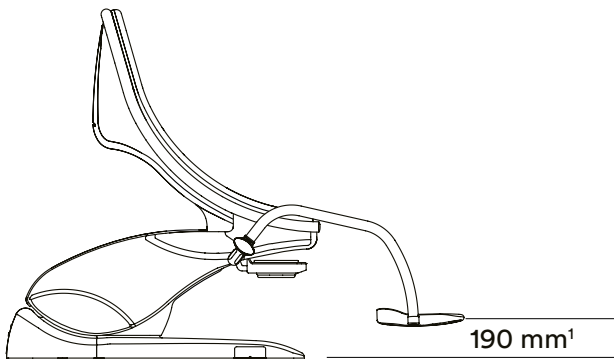
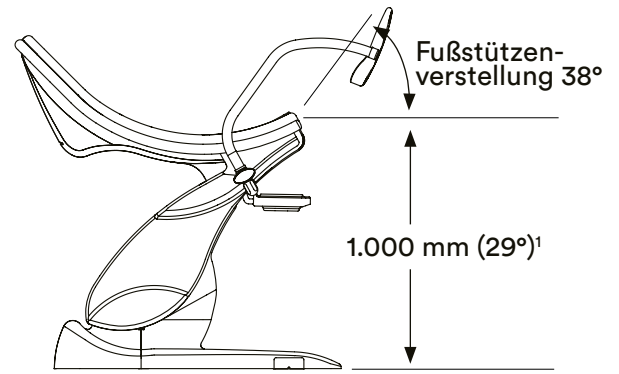
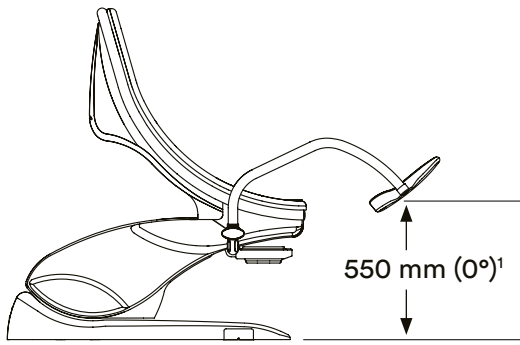
**Bestellhinweis:**

Bitte bei der Bestellung angeben:

Beinlagerungssystem: siehe Seite 106 - 109  
 Polsterfarbe: siehe Farbpalette, Seite 152  
 Pulverbeschichtung: siehe Farbpalette, Seite 152

Artikel-Nr.	Beschreibung
-------------	--------------

<b>100.0510.0</b>	<b>Weitere Farbtöne nach RAL-Karte</b> (o. Abb.)
-------------------	---





## arco

### Verstellfunktionen und Maße

#### Maße

Bodenplatte	1.135 × 605 mm
Polsterbreite	595 mm (Sitzbereich) bis 650 mm (Rückenbereich)
Polsterstärke	50 mm
Sichere Arbeitslast	250 kg



reddot award 2017  
winner

#### Hinweis!

Wir empfehlen eine jährliche Wartung des arco Untersuchungsstuhls.

SCHMITZ unterstützt Sie hierbei durch einen auf Ihre Bedürfnisse abgestimmten Servicevertrag.

Sprechen Sie uns gerne an!



Beckenhochlagerung  
114.8500.0 bis 114.8700.0

elektrische Fußstützenverstellung  
114.8700.0



arco  **Beinlagerungssysteme**

Modell-Nr. Beschreibung



**101.0456.0 Fußstützen (Paar)**  
mit integriertem Handgriffbügel, pulverbeschichtet nach Farbkarte, schwenk- und feststellbar. Schutzüberzüge aus durchsichtigem Kunststoff für Fußplatten.



**101.0457.0 Beinhalter nach Göpel mit integriertem Handgriff (Paar)**  
mit integriertem Handgriffbügel, pulverbeschichtet nach Farbkarte, Integralschaumpolster silbergrau, mit Festschnallgurten, Stange aus Chromnickelstahl 18/10.



**101.0459.0 Beinhalter nach Göpel (Stück)**  
Integralschaumpolster in silbergrau, mit Festschnallgurt, Stange aus Chromnickelstahl 18/10, ohne Spannkloben. Bitte Seitenschiene 101.0461.0 oder 101.0462.0 und Spannkloben 101.1670.0 berücksichtigen.



**101.1670.0 Spannkloben (Stück)**  
drehbar, aus Chromnickelstahl 18/10, zur Montage auf Seitenschiene.

**101.0461.0 Seitenschiene (Paar)**  
für das Sitzteil, aus Chromnickelstahl 25 x 10 mm, 290 mm lang.



Lagerung mit UniLeg Beinhaltern  
(Abb. mit Untersuchungsstuhl arco-matic®)



Lagerung mit UniLeg Beinhaltern  
(Abb. mit Untersuchungsstuhl arco-matic®)

arco 

## Beinlagerungssysteme

Modell-Nr. Beschreibung

---



**101.0369.0 Beinhalter UniLeg (Paar) mit Peroneusschutz**  
höhenverstellbar und spreizbar vom Fußende,  
mit Gasfederunterstützung, Kunststoffschale  
mit Polster für Fuß und Unterschenkel,  
in alle Positionen einstellbar, mit integrierter  
Seitenschienenaufnahme.

---



**101.0678.0 Beinhalter UniLeg (Paar)**  
Ausführung wie 101.0369.0 UniLeg,  
jedoch **ohne** Peroneusschutz

---

### Hinweis!

Bitte beachten Sie, dass für die beiden UniLeg Varianten die abweichende "Preisgruppe E" für OP-Zubehör gilt. Der Wiederverkäuferrabatt kann daher abweichend sein!

## arco C<sup>MD</sup> Zubehör

Modell-Nr. Beschreibung

---



**101.0473.0 Kunstlederbezug (Paar)**  
für Handgriffbügel der Fußstützen,  
mit Reißverschluss, nach Farbkarte.

---



**101.0474.0 Kunstlederbezug (Paar)**  
für Handgriffbügel der Beinhalter nach Göpel,  
mit Reißverschluss, nach Farbkarte.

---



**101.0472.2 Kopfpolster**  
mit Magnetbefestigung,  
Kunstlederbezug nach Farbkarte.

---



**101.0475.0 Schutzüberzüge (Paar)**  
aus durchsichtigem Kunststoff, für Fußstützplatten.

---



**101.0476.0 Schutzbezug**  
für das Sitzpolster.

Modell-Nr. Beschreibung

---



**101.0489.0 Papierrolle**  
500 mm breit, für integriertes Magazin.

---



**101.0495.0 Sekretschale mit Komforthalterung**  
aus Edelstahl, im Kunststoffrahmen, immer in waagerechter Position, ausziehbar und herausnehmbar,  
325 x 175 x 65 mm (B x L x H), 2,5 Liter Volumen.

## arco <sup>CE<sup>MD</sup></sup> Zubehör

Modell-Nr. Beschreibung



**101.0462.0 Seitenschiene (Stück)**  
für das Sitzteil, aus Chromnickelstahl 25 × 10 mm,  
150 mm lang.



**101.0482.0 2 Steckdosen**  
gemäß EN 60601-1.  
(Nachrüstung nicht möglich)



**101.0483.0 2 Steckdosen**  
(o. Abb.) wie Steckdosen 101.0482.0,  
jedoch Schweizer Ausführung.  
(Nachrüstung nicht möglich)

**101.0481.0 Potentialausgleichsbuchse**



**101.0467.0 Kolposkophalterung**  
für Systeme Leisegang, Leica, Kaps und Zeiss,  
rechts oder links montierbar. Für Systeme Kaps  
und Zeiss, bitte Anschlussrohr mit Klemmhalter  
beim Kolposkophersteller mitbestellen!  
(ohne Kolposkop)



Modell-Nr. Beschreibung



**101.0487.0 LED Ambientebeleuchtung**

beidseitige LED-Beleuchtung oberhalb der Farbblende, Farbauswahl mit 13 verschiedenen Farben, wechselbar über Schalter unter der Farbblende, abgestimmter Farbton voreingestellt auf die gewählte Polsterfarbe (weißes LED Licht bei braunem, schwarzem und grauem Polsterfarbton).



**101.0488.0 Farbblende**

farbige Blende, optisch passend zur Polsterfarbe.



**101.0469.0 Fußbügel für den Arzt**

aus Patientensicht links montiert.

**101.0468.0 Fußbügel für den Arzt**

(o. Abb.) aus Patientensicht rechts montiert.



**101.0466.0 Fahrbarkeit**

2 Doppelrollen Ø 75 mm, 4 Bockrollen Ø 50 mm, elektrisch leitend, mit Zentralfeststellung. (nachrüstbar)

Hinweis:

Nicht zulässig für den Patiententransport!



Zentralfeststellung





## **arco**

### **Der proktologische Untersuchungsstuhl**

#### **Ausgezeichnetes Design**

modernste Technologie und ein starkes Preis-/Leistungsverhältnis.

#### **Elektromotorisch abklappbares Sitzteil**

##### **Sichere Lagerung des Patienten**

bei abgeklapptem Sitzteil durch elektrische Abschaltautomatik

#### **Beckenhochlagerung und Sitzteilverstellung elektromotorisch**

##### **Ergonomisches Bein- und Fußstützensystem**

mit integrierten Armauflagen für eine entspannte und fachgerechte Untersuchungsposition

#### **Variable Ausstattungsmöglichkeiten**

mit einem umfangreichen Zubehörsortiment

#### **Pflegeleicht und hygienisch**

durch glatte, geschlossene Flächen

#### **Beleuchtetes Grafikdisplay**

zur Anzeige aller Stuhlfunktionen

#### **Elektronische Diagnosefunktion**

1 programmierbare Zusattaste z.B. für die Ansteuerung einer Kaltlichtquelle über die integrierten Steckdosen  
Speicherung und Anzeige von 8 Memory-Positionen  
(Behandlungspositionen/Arztwahl)

#### **Sanfter Anlauf der Bewegungen**

##### **Steuerung aller Bewegungsabläufe**

über Fuß- und Handbedienung



**arco****Der proktologische Untersuchungsstuhl****Technologie und Effizienz**

Eine niedrige Ausgangshöhe, perfekt für einen angenehmen und bequemen Einstieg. Vorab definierte und gespeicherte Behandlungspositionen ermöglichen eine schnelle und effiziente Behandlung.

**Untersuchungskomfort und Sicherheit**

Das abklappbare Sitzteil ermöglicht einen optimalen Zugang zum Patienten und die Einstellung der erforderlichen Behandlungsposition. Die elektrische Abschaltautomatik während der Positionierung unterstützt die sichere Patientenlagerung.

**Großer Verstellbereich**

über die elektromotorische Beckenhochlagerung bis hin zur Schocklage.

**Unterschiedliche Beinlagerungssysteme**

- mit Fußstützen 101.4560.1
- mit Beinhaltern nach Göpel 101.4580.0
- mit Ergo-Steps 101.4570.0



## arco Proktologie

### Serienmäßige Ausstattung

Kopf-, Rücken-, Becken- und Sitzteil ergonomisch gepolstert. Mit Beinlagerungsaufnahme, hiermit können Fußstützen oder Beinhalter nach Göpel mit integriertem Handgriff schnell entnommen oder einzeln waagrecht geschwenkt werden. Ablageplatte mit integrierter herausziehbarer Sekretschale aus Chromnickelstahl 18/10, Magazin für Papierrolle bis 400 mm Breite, zwei integrierte Steckdosen, gemäß EN 60601-1, eine davon schaltbar über Handbedienung, Fußbedienung, Bodenplatte mit 4 Nivellierschrauben, Kunststoffverkleidung silbergrau, Säule und Rahmen pulverbeschichtet nach Farbkarte. Polsterbezug nach Farbkarte.

#### **Wichtig:**

Bei abgeklapptem Sitzteil Sicherheitsstopp der Beckenhochlagerung!

#### **Anschluss:**

Anschlusskabel 3 m mit Netzstecker,  
Anschluss: 230 V, 50 Hz, 0,3 kW.  
Länderspezifische Ausführungen auf Anfrage.

Nettogewicht: ca. 121 kg  
Sichere Arbeitslast: 180 kg

#### **Lackierung:**

Hochwertige Pulverbeschichtung.  
Hochglänzende Oberfläche mit extremer Stoß- und Kratzfestigkeit.  
Leicht zu reinigen, desinfektionsfest und klimabeständig.  
Lieferbare Farben ohne Mehrpreis nach SCHMITZ-Farbkarte.  
Weitere Farbtöne nach RAL-Karte gegen Aufpreis.

#### **Polsterung:**

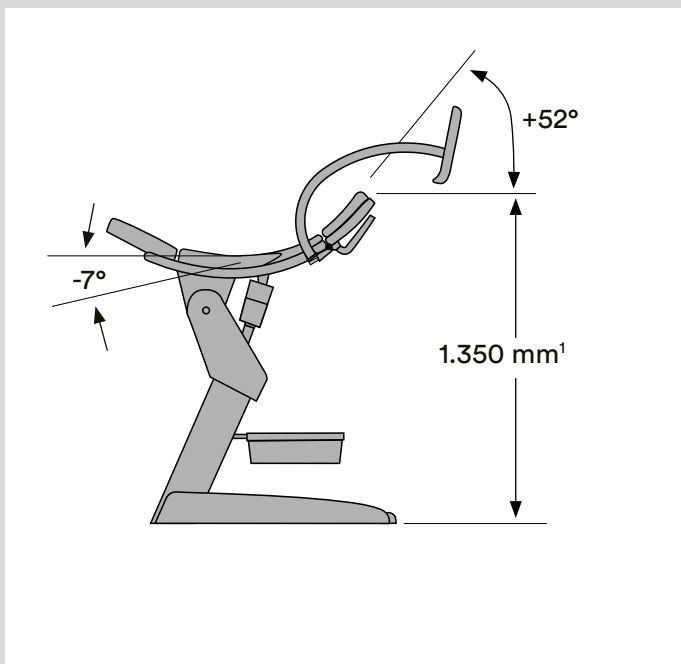
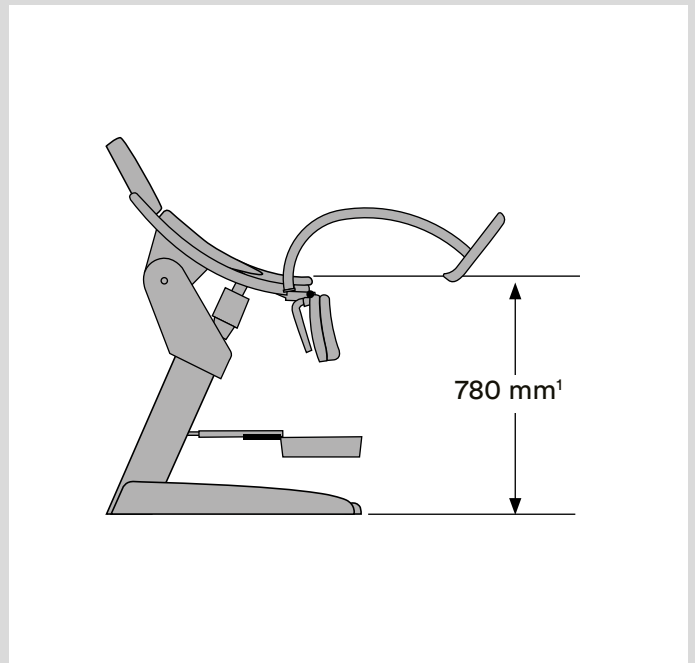
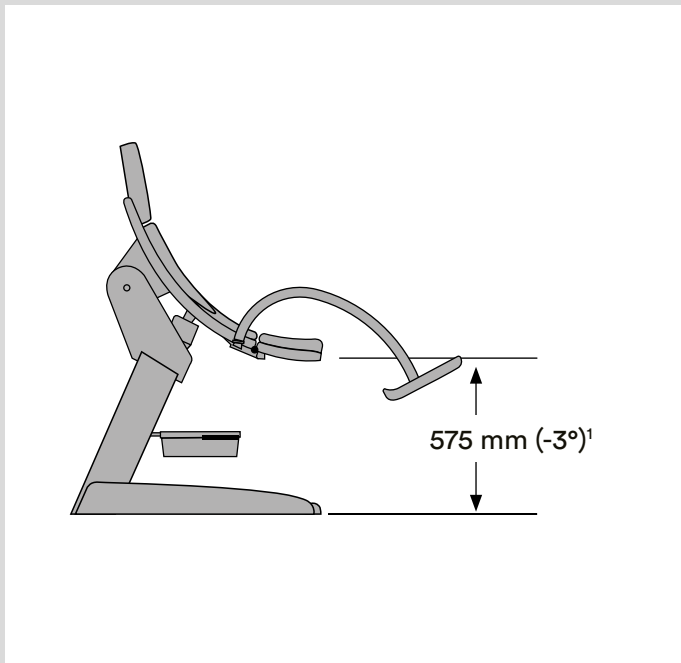
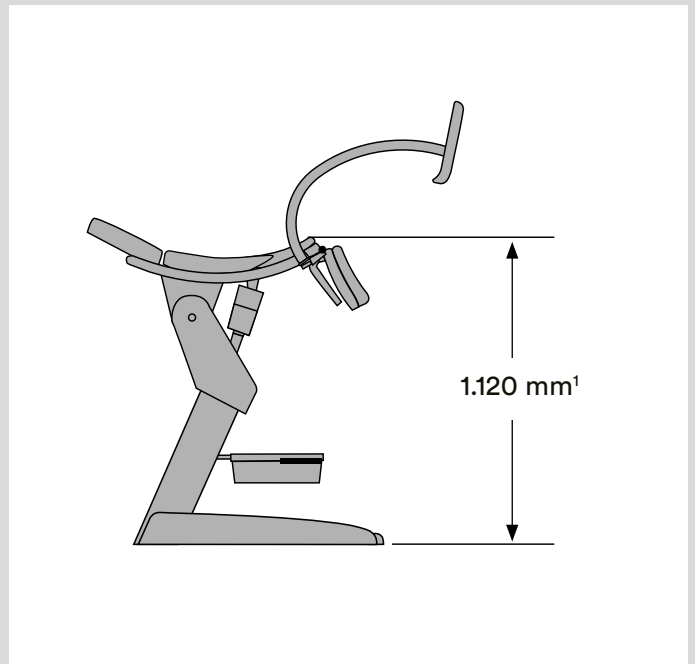
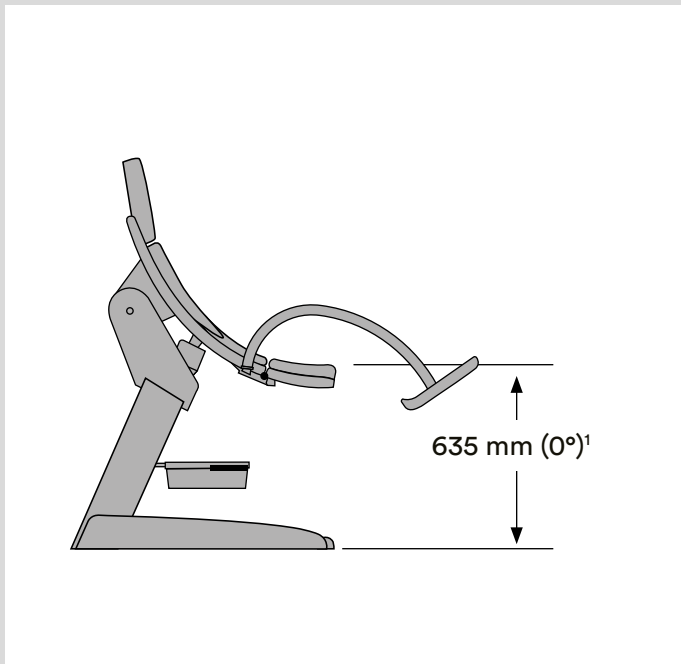
Schaumstoff auf Trägerplatte, mit erstklassigem, strapazierfähigen Kunstlederbezug. Lieferbare Farben ohne Mehrpreis nach SCHMITZ-Farbkarte (classic und comfort).

#### **Bestellhinweis:**

Bitte bei der Bestellung angeben:  
Beinlagerungssystem: siehe Seite 124  
Polsterfarbe: siehe Farbpalette, Seite 152  
Pulverbeschichtung: siehe Farbpalette, Seite 152

Artikel-Nr.	Beschreibung
-------------	--------------

<b>100.0510.0</b>	<b>Weitere Farbtöne nach RAL-Karte</b> (o. Abb.)
-------------------	---



Konstruktions- und Maßänderungen vorbehalten.

<sup>1</sup> in Verbindung mit der Fahrbarkeit 101.0223.0 + 75 mm.



## arco Proktologie Verstellfunktionen und Maße

### Maße

---

Bodenplatte	960 × 565 mm
Polsterbreite	565 mm (Sitzbereich) bis 695 mm (Rückenbereich)

---

---

#### Hinweis!

Wir empfehlen eine jährliche Wartung des arco Untersuchungsstuhls für die Proktologie.

SCHMITZ unterstützt Sie hierbei durch einen auf Ihre Bedürfnisse abgestimmten Servicevertrag.

Sprechen Sie uns gerne an!



## arco Proktologie Modellübersicht

Modell-Nr. Beschreibung

---

**114.6600.1 Untersuchungs- und Behandlungsstuhl**  
Beckenhochlagerung elektromotorisch, Sitzteil elektromotorisch abklappbar. Memory-Funktion mit 8 Speicherpositionen.  
Aktivierung der Verstellfunktionen sowie der Memoryfunktionen über Hand- und Fußbedienung.

**Alle Grundtypen ohne Beinlagerungssystem.  
Wählen Sie aus drei Möglichkeiten: Seite 124.**

---

Entdecken Sie den arco  
für die Proktologie!



## arco Proktologie Beinlagerungssysteme

Modell-Nr. Beschreibung



**101.4560.1 Fußstützen (Paar)**  
mit integriertem, pulverbeschichteten Handgriffbügel, schwenk- und feststellbar. Schutzüberzüge aus durchsichtigem Kunststoff für Fußplatten.



**101.4580.0 Beinhalter nach Göpel (Paar)**  
mit integriertem, pulverbeschichteten Handgriffbügel, Integralschaumpolster in silbergrau, mit Festschnallgurten, Stange aus Chromnickelstahl 18/10.



**101.4570.0 Ergo-Steps (Paar)**  
Beinlagerungssystem mit verstellbaren Fersen-/Wadenschalen, Kunststoff grau, seitlich schwenkbar, integrierte Handgriffe, Rundrohr in Stuhlfarbe.



**101.4850.0 Kunstlederbezug (Paar)**  
für Handgriffbügel 101.4560.1 und 101.4570.0, mit Reißverschluss, nach Farbkarte.



**101.4860.0 Kunstlederbezug (Paar)**  
für Handgriffbügel vom 101.4580.0, mit Reißverschluss, nach Farbkarte.



Modell-Nr. Beschreibung

---

**101.0223.0 Fahrbarkeit**

4 Doppelrollen Ø 75 mm, feststellbar und elektrisch leitend. (nachrüstbar)

**Hinweis:**

**Nicht zulässig für den Patiententransport.**

---



**101.3730.0 Kopfpolster**

mit Klettbefestigung, Kunstlederbezug nach Farbkarte.

---



**101.4800.1 Schutzüberzüge (Paar)**

aus durchsichtigem Kunststoff, für Fußstützplatten.

---



**100.1760.0 Papierrolle**

400 mm breit, für integriertes Magazin mit abnehmbarem Rückenpolster.



## **Orbit**

### **Das modulare Ver- und Entsorgungskonzept für den gynäkologischen und proktologischen Arbeitsplatz**

#### **Patientenkomfort an erster Stelle**

Vorgewärmte Instrumente gewährleisten einen hohen Patientenkomfort. Die von SCHMITZ entwickelte Vorwärmtechnologie ermöglicht eine individuelle Temperatureinstellung.

#### **Mobilität und Flexibilität**

9 voneinander unabhängige, mobile Module, die sich immer so anordnen lassen, wie Sie sie gerade brauchen. Ergänzungen und Änderungen der Anordnung der Module am Arbeitsplatz sind jederzeit möglich. Selbst in eine vorhandene Einrichtung lassen sich die Module problemlos integrieren.







## **Orbit**

### **Mit Orbit haben Sie alles im Griff**

#### **Einfache Reinigung und Desinfektion**

Abnehmbare Blenden und geschlossene Flächen ermöglichen eine leichte, schnelle und vollständige Reinigung – ein neuer Hygienestandard.

#### **Mobilität und Flexibilität**

Eine uneingeschränkte Mobilität ist gewährleistet – angepasst an Ihre täglichen Arbeitsabläufe.

#### **Orbit löst Ihr Entsorgungsproblem**

Ein speziell ausgestattetes Modul sorgt für die einfache Entsorgung kontaminierter Instrumente und gebrauchter Materialien.





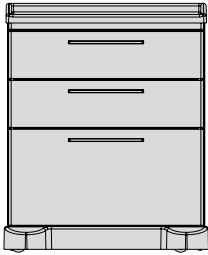


## Orbit

### Ver- und Entsorgungsmodule, fahrbar

Modell-Nr. Beschreibung

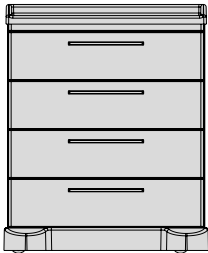
---



**426.0010.0 Versorgungsmodul**

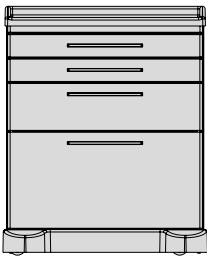
Abmessungen: 625 × 760 × 530 mm (B x H x T),  
2 Schubladen Typ 6 D, 1 Schublade Typ 6 G.  
Vorwärmung in beiden Schubladen Typ 6 D möglich,  
bitte Modell-Nr. 401.0401.1 berücksichtigen.

---



**426.0020.0 Versorgungsmodul**

Abmessungen: 625 × 760 × 530 mm (B x H x T),  
4 Schubladen Typ 6 D.  
Vorwärmung in beiden oberen Schubladen Typ 6 D  
möglich, bitte Modell-Nr. 401.0401.1 berücksichtigen.



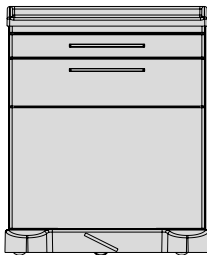
Modell-Nr. Beschreibung

---

**426.0030.0 Versorgungsmodule**

Abmessungen: 625 × 760 × 530 mm (B x H x T),  
2 Schubladen Typ 6 B, 1 Schublade Typ 6 D,  
1 Schublade Typ 6 G.  
Vorwärmung in der Schublade Typ 6 D möglich,  
bitte Modell-Nr. 401.0401.1 berücksichtigen.

---



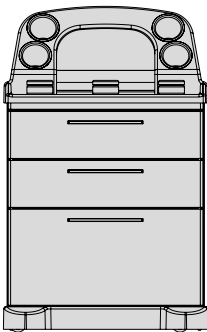
**426.0040.0 Ver- und Entsorgungsmodule**

Abmessungen: 625 × 760 × 530 mm (B x H x T),  
1 Schublade Typ 6 B, 1 Schublade Typ 6 D,  
1 Entsorgungsschublade, elektromotorisches Öffnen  
durch Antippen der Blende, Schließen mechanisch,  
mit herausnehmbarem 12 Liter CNS-Behälter  
(für 5 Liter Flüssigkeit), Siebeinsatz aus Kunststoff,  
zur Aufnahme von ca. 15 Spekula und 8-Liter-  
Kunststoffabfallbehälter, mit Pedal für Zentral-  
feststellung. Vorwärmung in der Schublade  
Typ 6 D möglich, bitte Modell-Nr. 401.0401.1  
berücksichtigen.

## Orbit

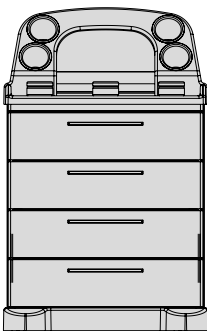
### Ver- und Entsorgungsmodule, fahrbar

Modell-Nr. Beschreibung



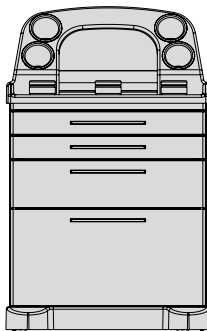
#### 426.5010.0 Versorgungsmodul

Abmessungen: 625 × 995 × 530 mm (B x H x T)  
mit Kunststoffaufsatz aus ABS, Farbe silbergrau,  
mit Behandlungsset zur Aufnahme von Instrumenten,  
Medikamenten, Einwegmaterial etc., 2 Schubladen  
Typ 6 D, 1 Schublade Typ 6 G. Vorwärmung in beiden  
Schubladen Typ 6 D möglich, bitte Modell-Nr. 401.0401.1  
berücksichtigen.



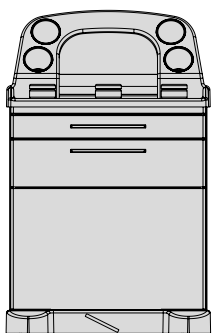
#### 426.5020.0 Versorgungsmodul

Abmessungen: 625 × 995 × 530 mm (B x H x T)  
mit Kunststoffaufsatz aus ABS, Farbe silbergrau,  
mit Behandlungsset zur Aufnahme von Instrumenten,  
Medikamenten, Einwegmaterial etc., 4 Schubladen  
Typ 6 D.  
Vorwärmung in beiden oberen Schubladen Typ 6 D  
möglich, bitte Modell-Nr. 401.0401.1 berücksichtigen.



#### 426.5030.0 Versorgungsmodul

Abmessungen: 625 × 995 × 530 mm (B x H x T)  
mit Kunststoffaufsatz aus ABS, Farbe silbergrau,  
mit Behandlungsset zur Aufnahme von Instrumenten,  
Medikamenten, Einwegmaterial etc., 2 Schubladen  
Typ 6 B, 1 Schublade Typ 6 D, 1 Schublade Typ 6 G.  
Vorwärmung in der Schublade Typ 6 D möglich,  
bitte Modell-Nr. 401.0401.1 berücksichtigen.

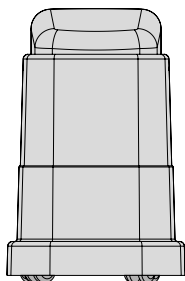


Modell-Nr. Beschreibung

**426.5040.0 Ver- und Entsorgungsmodul**

Abmessungen: 625 × 995 × 530 mm (B x H x T)  
mit Kunststoffaufsatz aus ABS, Farbe silbergrau,  
mit Behandlungsset zur Aufnahme von Instrumenten,  
Medikamenten, Einwegmaterial etc., 1 Schublade  
Typ 6 B, 1 Schublade Typ 6 D, 1 Entsorgungsschublade,  
elektromotorisches Öffnen durch Antippen der Blende,  
Schließen mechanisch, mit herausnehmbarem 12 Liter  
CNS-Behälter (für 5 Liter Flüssigkeit), Siebeinsatz aus  
Kunststoff zur Aufnahme von ca. 15 Spekula und  
8-Liter-Kunststoffabfallbehälter, mit Pedal zur  
Zentralfeststellung.

Vorwärmung in der Schublade Typ 6 D möglich,  
bitte Modell-Nr. 401.0401.1 berücksichtigen.



**427.0010.0 Entsorgungsmodul**

Abmessungen: 365 × 565 × 465 mm (B x H x T)  
Kunststoffgehäuse aus ABS, Farbe silbergrau,  
Deckel aus Kunststoff, Farbe schwarz, elektrisches  
Öffnen durch Sensortechnik, Oberteil abnehmbar,  
20-Liter-Kunststoffabfallbehälter, herausnehmbar.

**401.0801.0 Sonderbeschichtung für Schrankkörper**  
gemäß Farbpalette





## Orbit Zubehör für Ver- und Entsorgungsmodule

Modell-Nr. Beschreibung



**401.0401.1 Vorwärmung**  
gemäß Niederspannungsrichtlinie 2014/35/EU,  
für Schublade Typ 6 D.  
Temperatureinstellung und -überwachung über Display,  
einstellbar bis max. 40 °C / 104 °F, für Instrumente  
(z.B. Spekula). Anschlussspannung 100 - 240 V,  
50/60 Hz, mittlere Leistungsaufnahme 20 Watt,  
Kabel mit Netzstecker, ca. 5 m lang.

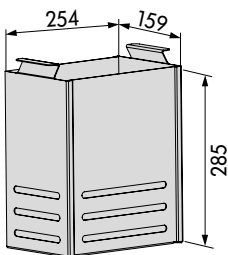


**401.0023.0 Halter für Ultraschallgel**  
aus CNS, 320 × 165 mm (L x B).  
Zum Erwärmen der Ultraschallgelflüssigkeit in der  
Schublade mit Vorwärmung, passend für bis zu  
4 Flaschen Gel.

**401.0450.0 Deckel**  
(o. Abb.) 325 × 265 mm, aus CNS, zur Abdeckung des 12 Liter  
CNS-Behälters während des Transportes.

**401.0451.0 Deckel**  
(o. Abb.) 297 × 204 mm, aus Kunststoff, zur Abdeckung  
des 18- bzw. 20-Liter-Kunststoffabfallbehälters  
während des Transportes.

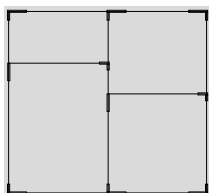
**401.0460.0 Siebeinsatz**  
aus CNS mit Tragegriffen, für 5 Liter Flüssigkeit,  
zur Aufnahme von ca. 15 Spekula, für  
Entsorgungsmodul 427.0010.0.



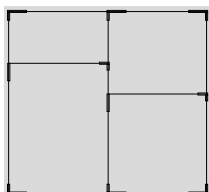
## Orbit

### Zubehör für Ver- und Entsorgungsmodule

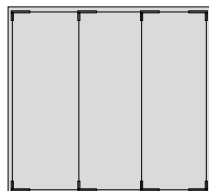
Modell-Nr. Beschreibung



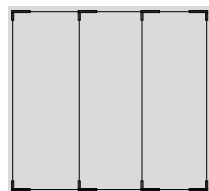
**400.0505.0 Schubladeneinsatz**  
 503 × 381 × 55 mm (B × T × H), zweibahnig,  
 für Schublade Typ 6 D, zerlegt, Rahmen aus  
 Aluminium eloxiert, mit 1 St. Längsteiler aus SAN  
 und 2 St. Querteilern aus SAN.  
 (Nicht passend für eine Schublade  
 mit Vorwärmung 401.0401.1!)



**400.0506.0 Schubladeneinsatz**  
 498 × 376 × 35 mm (B × T × H), zweibahnig,  
 für Schublade Typ 6 B, zerlegt, Rahmen aus  
 Aluminium eloxiert, mit 1 St. Längsteiler aus SAN  
 und 2 St. Querteilern aus SAN.



**400.0507.0 Schubladeneinsatz**  
 498 × 376 × 55 mm (B × T × H), dreibahnig,  
 für Schublade Typ 6 D, zerlegt, Rahmen aus  
 Aluminium eloxiert, mit 2 St. Längsteilern aus SAN.  
 (Nicht passend für eine Schublade  
 mit Vorwärmung 401.0401.1!)



**400.0508.0 Schubladeneinsatz**  
 498 × 376 × 35 mm (B × T × H), dreibahnig,  
 für Schublade Typ 6 B, zerlegt, Rahmen aus  
 Aluminium eloxiert, mit 2 St. Längsteilern aus SAN.



Modell-Nr. Beschreibung

**401.0001.0 Seitenschiene**  
360 mm lang, aus Aluminiumprofil, 25 × 10 mm,  
mit 2 Befestigungsstücken.  
Belastbar bis max. 20 kg. Nutzmaß 300 mm



**401.0002.0 Schwenkschale eckig**  
230 × 190 × 40 mm (B × T × H) aus Chromnickelstahl  
18/10 und Halterung mit Schienenkloben aus  
Kunststoff. Nutzmaß 220 mm.



**401.0003.0 Schwenkschale rund**  
Ø 220 × 40 mm (D × H) aus Chromnickelstahl 18/10 und  
Halterung mit Schienenkloben aus Kunststoff.  
Nutzmaß 220 mm.



**401.0004.0 Schale**  
355 × 320 × 65 mm (B × T × H) aus Chromnickelstahl  
18/10, mit Halterung aus Stahl, pulverbeschichtet  
weißaluminium RAL 9006 / Chromnickelstahl 18/10  
Nutzmaß 380 mm.



**401.0005.0 Halterung**  
290 × 215 × 25 mm (B × T × H), aus Stahl,  
pulverbeschichtet weißaluminium RAL 9006,  
mit Schienenkloben aus Kunststoff,  
für Kunststoffschale 401.0006.0 und 401.0007.0  
Nutzmaß 300 mm.

**401.0006.0 Kunststoffschale**  
225 × 300 × 130 mm (B × T × H) aus Polypropylen,  
mit geschlossenem Deckel.

**401.0007.0 Kunststoffschale**  
(o. Abb.) 225 × 300 × 130 mm (B × T × H) aus Polypropylen,  
mit geschlitztem Deckel.

## Orbit

### Zubehör für Ver- und Entsorgungsmodule

Modell-Nr. Beschreibung

---



**401.0008.0 12-Liter-Eimer**  
Ø 310 × 270 mm (D x H) aus Chromnickelstahl 18/10,  
mit Halterung aus Stahl, pulverbeschichtet  
weißaluminium RAL 9006, mit Schienenkloben aus  
Kunststoff. Nutzmaß 330 mm.

---

**401.0009.0 Deckel**  
aus Chromnickelstahl 18/10, für 12-Liter-Eimer.

---



**401.0010.0 5-Liter-Schüssel**  
Ø 330 × 140 mm (D x H) aus Chromnickelstahl 18/10,  
mit Halterung aus Stahl, pulverbeschichtet weißaluminium  
RAL 9006, mit Schienenkloben aus Kunststoff.  
Nutzmaß 330 mm.



Modell-Nr. Beschreibung

**401.0011.0 Abwurfgestell**

265 × 205 × 425 mm (B × T × H) aus Draht rilsaniert, mit Deckel aus Kunststoff, zur Aufnahme von 15-Liter-Abfallbeutel in Rollenform, mit Halterung aus Stahl, pulverbeschichtet weißaluminium RAL 9006, mit Schienenkloben aus Kunststoff. Lieferung mit 1 Rolle Abfallbeutel 401.0013.0 Nutzmaß 300 mm.



**401.0012.0 Abfallsammler**

280 × 110 × 410 mm (B × T × H) aus Stahlblech, pulverbeschichtet weißaluminium RAL 9006, mit Schienenkloben aus Kunststoff, zur Aufnahme von 15-Liter-Abfallbeutel in Rollenform. Lieferung mit 1 Rolle Abfallbeutel 401.0013.0 Nutzmaß 300 mm.

**401.0013.0 Ersatz-Abfallbeutel**

(o. Abb.) 15 Liter, in Rollenform, 48 St., für 401.0011.0 und 401.0012.0



**401.0014.0 Abfallsammler**

420 × 175 × 410 mm (B × T × H) aus Stahlblech, pulverbeschichtet weißaluminium RAL 9006, Volumen 18 Liter, mit 2 Schienenkloben aus Kunststoff. Durch Deckelüberstand kann dieser auch mit dem Knie geöffnet werden.

## Orbit

### Zubehör für Ver- und Entsorgungsmodule

Modell-Nr. Beschreibung

---



**401.0015.0 Desinfektionsmittelspender**  
höhenverstellbar, zur Aufnahme von 500 ml-Behälter, Pumpe aus Edelstahl, mit Befestigungsplatte aus Stahlblech pulverbeschichtet weißaluminium RAL 9006, Basisrohr 500 mm lang und Geräteschienenkloben aus Kunststoff. Nutzmaß 100 mm.

---

**401.0016.0 Desinfektionsmittelspender**  
höhenverstellbar, zur Aufnahme von 1000 ml-Behälter, Pumpe aus Edelstahl, mit Befestigungsplatte aus Stahlblech pulverbeschichtet weißaluminium RAL 9006, Basisrohr 500 mm lang und Geräteschienenkloben aus Kunststoff. Nutzmaß 100 mm.

---



**401.0017.0 Desinfektionsmittelspender**  
zur Aufnahme von 500 ml-Behälter, Pumpe aus Edelstahl, mit Befestigungsplatte aus Stahlblech pulverbeschichtet weißaluminium RAL 9006 und Schienenkloben aus Kunststoff. Nutzmaß 100 mm.

---

**401.0018.0 Desinfektionsmittelspender**  
zur Aufnahme von 1000 ml-Behälter, Pumpe aus Edelstahl, mit Befestigungsplatte aus Stahlblech pulverbeschichtet weißaluminium RAL 9006 und Schienenkloben aus Kunststoff. Nutzmaß 100 mm.



Modell-Nr. Beschreibung

---

**401.0019.0 Tropfenfänger**  
aus Chromnickelstahl 18/10,  
für 500 ml Desinfektionsmittelspender.

---

**401.0020.0 Tropfenfänger**  
aus Chromnickelstahl 18/10,  
für 1000 ml Desinfektionsmittelspender.

---



**401.0021.0 Halter für Handschuhspender**  
100 × 150 bis 280 × 35 mm (B × T × H) verstellbar,  
für alle gängigen Handschuhkartons, aus Stahl  
pulverbeschichtet weißaluminium RAL 9006,  
mit Schienenkloben aus Kunststoff.  
Nutzmaß 100 bis ca. 165 mm, je nach Kartongröße.

---



**401.0022.0 Abstellplatte**  
400 × 500 × 25 mm (B × T × H) aus Kunststoff,  
Farbe silbergrau, abklappbar  
(2 Seitenschienen 401.0001.0 erforderlich).  
Sichere Arbeitslast bis 20 kg.





## Orbit

### Modell- und Materialbeschreibung

---



#### Schrankkörper

Selbsttragende Konstruktion aus elektrolytisch verzinktem und phosphatiertem Stahlblech, in Sandwichbauweise, doppelwandige Ausführung, Rückwand einwandig, geräusch- und wärmedämmend isoliert, hohe Steifigkeit, glatte Flächen innen und außen.



#### Schubladenblenden

Auswechselbare Frontblende aus elektrolytisch verzinktem und phosphatiertem Stahlblech, mit verrundeten Ecken und Kanten, geräusch- und wärmedämmend isoliert, umlaufendes Silikon-Dichtungsprofil.



#### Schubladen

Schubladenkästen kplt. aus elektrolytisch verzinktem und phosphatiertem Stahlblech, pulverbeschichtet in weißaluminium RAL 9006.

Verdeckte geräuscharme Schubladenschienen mit Vollauszug, Einziehautomatik und Airmatic Dämpfung, hohe Rückhaltekraft, werkzeugloses Aushängen der Schublade. Sichere Arbeitslast: 20 kg.

#### Schubladeninnenmaße (Nutzgröße, B x H x T)

Typ 6 B: 504 x 51 x 381 mm

Typ 6 D: 504 x 126 x 381 mm

Typ 6 G: 504 x 276 x 381 mm

## Orbit

### Modell- und Materialbeschreibung

---



#### Bügelgriffe

halbrunder oder eckiger Griff, aus Zinkdruckguss, Lochabstand 192 mm. Die Oberfläche ist beständig gegen Chemikalien, leicht zu reinigen und zu desinfizieren. Bügelgriffe matt verchromt oder mit Polyester-Pulverbeschichtung in Blendenfarbton oder individuell nach Farbkarte.



---

#### Rollen

Module mit 4 Doppel-Lenkrollen Ø 50 mm, elektrisch leitend. Fahrwerksabdeckung aus ABS, Farbe silbergrau.



---

#### Abdeckplatte

Fugenlos verarbeitete Abdeckplatte aus ABS, Farbe silbergrau, kratz- und desinfektionsfest, 3-seitiger Profilrand, Unterseite versiegelt.



---

**Elektromotorisches Öffnen durch Antippen der Blende**

Schließen mechanisch, mit herausnehmbarem 12-Liter-CNS-Behälter (für 5 Liter Flüssigkeit) und Siebeinsatz aus Kunststoff.



---

**Eingebaute Heizplatte zur Vorwärmung der Speküla**

Temperatureinstellung und -überwachung über Display, einstellbar bis max. 40 °C / 104 °F.



---

**Entsorgungsmodul 427.0010.0**

Elektrisches Öffnen durch Sensortechnik, Oberteil abnehmbar, 20-Liter-Kunststoffbehälter herausnehmbar.

---

**Lackierung**

Hochwertige Polyester-Pulverbeschichtung, hochglänzende Oberfläche, extrem stoß- und kratzfest, leicht zu reinigen, desinfektionsfest und klimabeständig.

**Serienmäßige Beschichtung der Schrankkörper**

grauweiß RAL 9002, weißaluminium RAL 9006 oder graualuminium RAL 9007.

**Sonderbeschichtung für Schrankkörper**

gemäß SCHMITZ-Farbpalette auf Seite 152 gegen Aufpreis.

**Beschichtung für Schubladenblenden und Bügelgriffe**

ohne Aufpreis die Farbtöne gemäß SCHMITZ-Farbpalette auf Seite 152. Weitere Sonderbeschichtungen nach RAL auf Anfrage.







**Farben in den Abbildungen:**

arco:

Polster agavengrün 109

Lackierung

weißaluminium RAL 9006

Kunststoffteile silbergrau

Untersuchungssitz:

Polster agavengrün 109

Orbit:

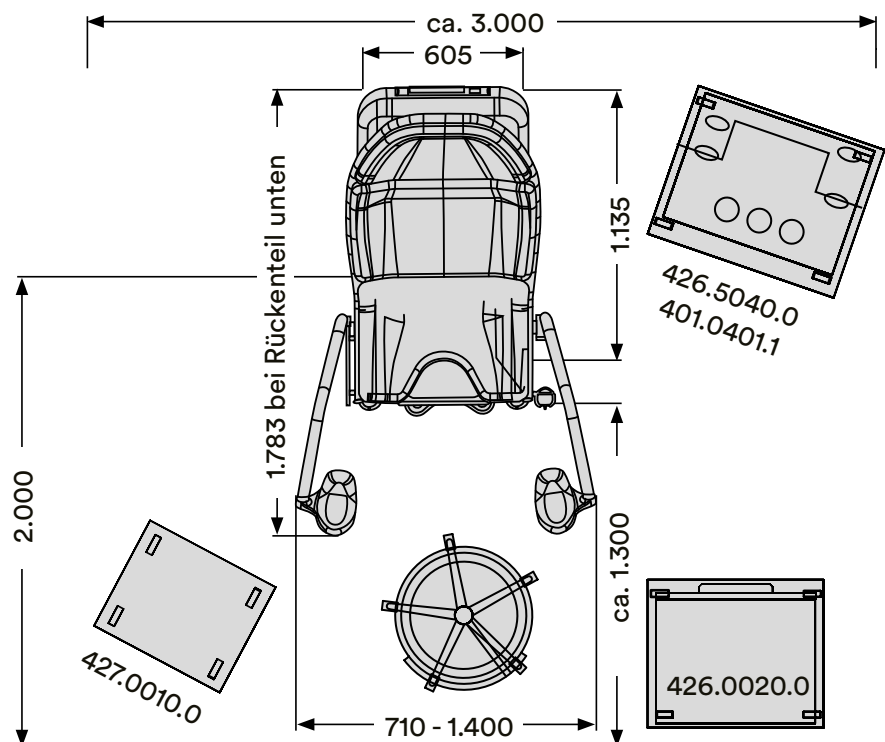
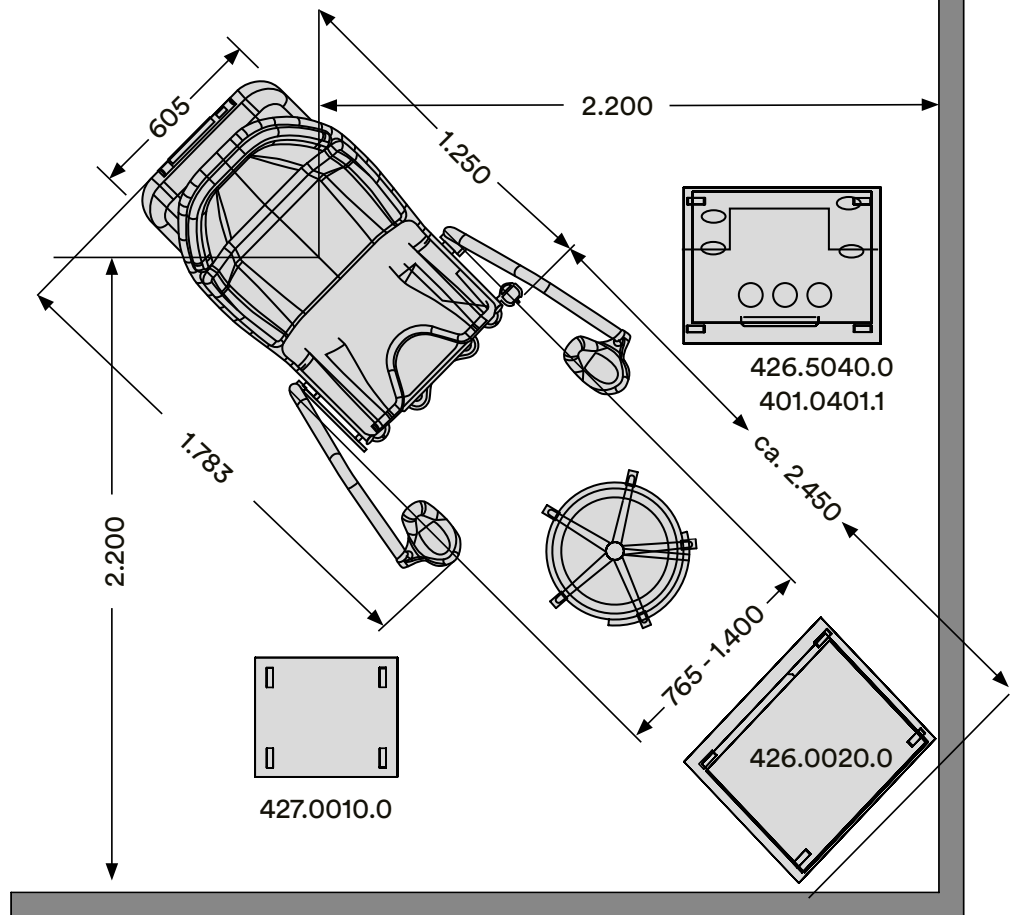
Körper weißaluminium RAL  
9006

Front laubgrün RAL 1206050

Blendleiste laubgrün RAL  
1206050

Bügelgriffe halbrund limonen-  
grün RAL 1008060

Kunststoffteile silbergrau



### Orbit Planungsbeispiele

Beim Bodenanschluss muss das Kabel im Bereich der Stellfläche (1.135 x 605 mm) liegen. Innerhalb dieses Bereiches kann der Gyn-Stuhl entsprechend verschoben und gestellt werden.

**Kunstleder comfort**

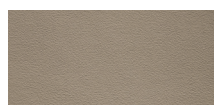
goldgelb 86



agavengrün 109



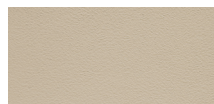
goldorange 106



milchkaffee 102



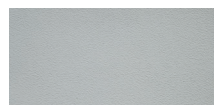
karminrot 92



sandbeige 101



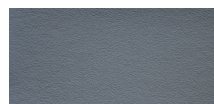
himbeerrot 103



steingrau 96



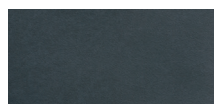
eisblau 108



schiefergrau 97



karibikblau 82



titangrau 91



atlantikblau 83



blütenweiß 84



lavendellila 107

**Kunstleder classic**

weiß 53



silbergrau 55



ozean 52



schwarz 57

**Kunststoff**

silbergrau

**Lackierungen**grauweiß  
RAL 9002reinweiß  
RAL 9010alabastergrau  
RAL 0007500<sup>4</sup>lichtgrau  
RAL 7035anthrazitgrau  
RAL 7016tiefschwarz  
RAL 9005weißaluminium  
RAL 9006grualuminium  
RAL 9007rapsgelb  
RAL 1009050<sup>4</sup>signalgelb  
RAL 1003pastellorange  
RAL 2003hellelfenbein  
RAL 1015saharabeige  
RAL 0607030<sup>4</sup>altrosa  
RAL 3014erikaviolett  
RAL 4003blutorange  
RAL 2002lichtgrün  
RAL 6027limonengrün  
RAL 1008060<sup>4</sup>laubgrün  
RAL 1206050<sup>4</sup>weißblau  
RAL 2408015<sup>4</sup>hellblau  
RAL 2606030<sup>4</sup>saphirblau  
RAL 5003Bügelgriffe  
auch matt  
verchromt  
lieferbar

antimikrobiell  
Diese Farben haben antimikrobielle Eigenschaften



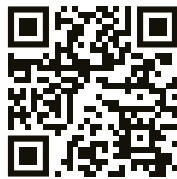
## Polster- und Lackierungsfarben

### Entdecken Sie neue Farbwelten

Mit insgesamt 19 Polster- und 22 Lackierungsfarben haben Sie viele Möglichkeiten, in Ihren Räumen Farbakzente zu setzen.

Ob gedeckt oder fröhlich, klassisch oder modern, elegant oder extravagant – bei uns finden Sie garantiert schnell den passenden Farbton.

Wir beraten Sie auch gerne persönlich – sprechen Sie uns an!



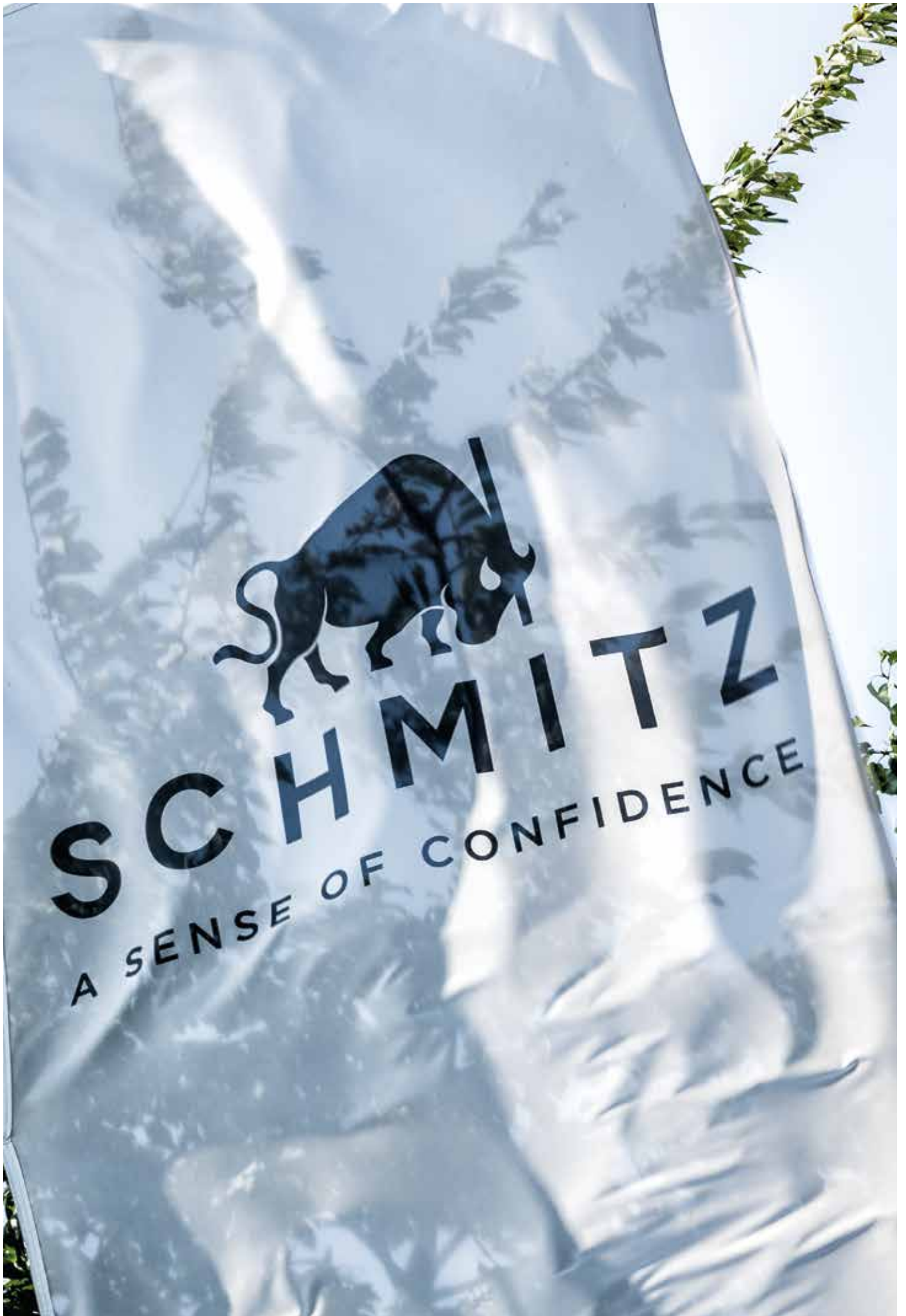
Lassen Sie sich inspirieren:  
[www.schmitz-soehne.com](http://www.schmitz-soehne.com)

## Zubehör für die Polsterreinigung

### Wir empfehlen:

Modell-Nr.	Beschreibung
<b>2019878</b> (o. Abb.)	<b>Spezialreiniger für Kunstleder</b> Sprühflasche mit 500 ml Inhalt (Verpackungseinheit 3 Flaschen)
<b>2026973</b> (o. Abb.)	<b>Reinigungsset Polster</b> eine Sprühflasche mit 500 ml Inhalt und eine Bürste

Detaillierte Informationen zur Reinigung und Desinfektion der Polster finden Sie in unseren jeweiligen Gebrauchsanweisungen.



## Kontakt

SCHMITZ u. Söhne  
GmbH & Co. KG  
Zum Ostefeld 29  
58739 Wickede (Ruhr)

Postfach 14 61  
58734 Wickede (Ruhr)

T +49 (0)2377 84 0  
F +49 (0)2377 84 162  
[zentrale@schmitz-soehne.de](mailto:zentrale@schmitz-soehne.de)

Export:  
T +49 (0)2377 84 0  
F +49 (0)2377 84 135  
[export@schmitz-soehne.de](mailto:export@schmitz-soehne.de)

Hotline Technischer Service:  
T +49 (0)2377 84 550  
F +49 (0)2377 84 210  
[service@schmitz-soehne.de](mailto:service@schmitz-soehne.de)

Informationen zu weiteren  
Niederlassungen weltweit  
finden Sie auf unserer  
Internetseite:

[www.schmitz-soehne.com](http://www.schmitz-soehne.com)

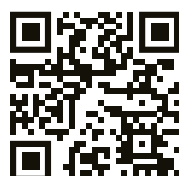


Alle mit dem CE-MD-Zeichen gekennzeichneten Produkte, in Verbindung mit unserem Zubehör, entsprechen den Anforderungen der Medizinprodukteverordnung 2017/745/EU (MDR) sowie dem Medizinprodukteanpassungsgesetz und sind Medizinprodukte der Risikoklasse 1.



Alle mit dem einfachen CE-Kennzeichen gekennzeichneten Produkte entsprechen den Anforderungen der Niederspannungsrichtlinie 2014/35/EU sowie der Verordnung über elektrische Betriebsmittel.

Zu detaillierten Zweckbestimmungen beachten Sie bitte auch die Gebrauchsanweisung!



\* Dieser Artikel ist Handelsware, welcher unter dem OEM-Namen vertrieben wird.

Unsere Leistungen verstehen sich ab Werk. Lieferung über unsere Fachhandelspartner und Niederlassungen. Konstruktions- und Maßänderungen vorbehalten, alle angegebenen Maße sind ca.-Angaben. Farbabweichungen sind möglich. Die in diesem Katalog genannten Artikel sind nicht für den Verkauf in die USA zugelassen. Schutzgebühr 3,00 Euro.